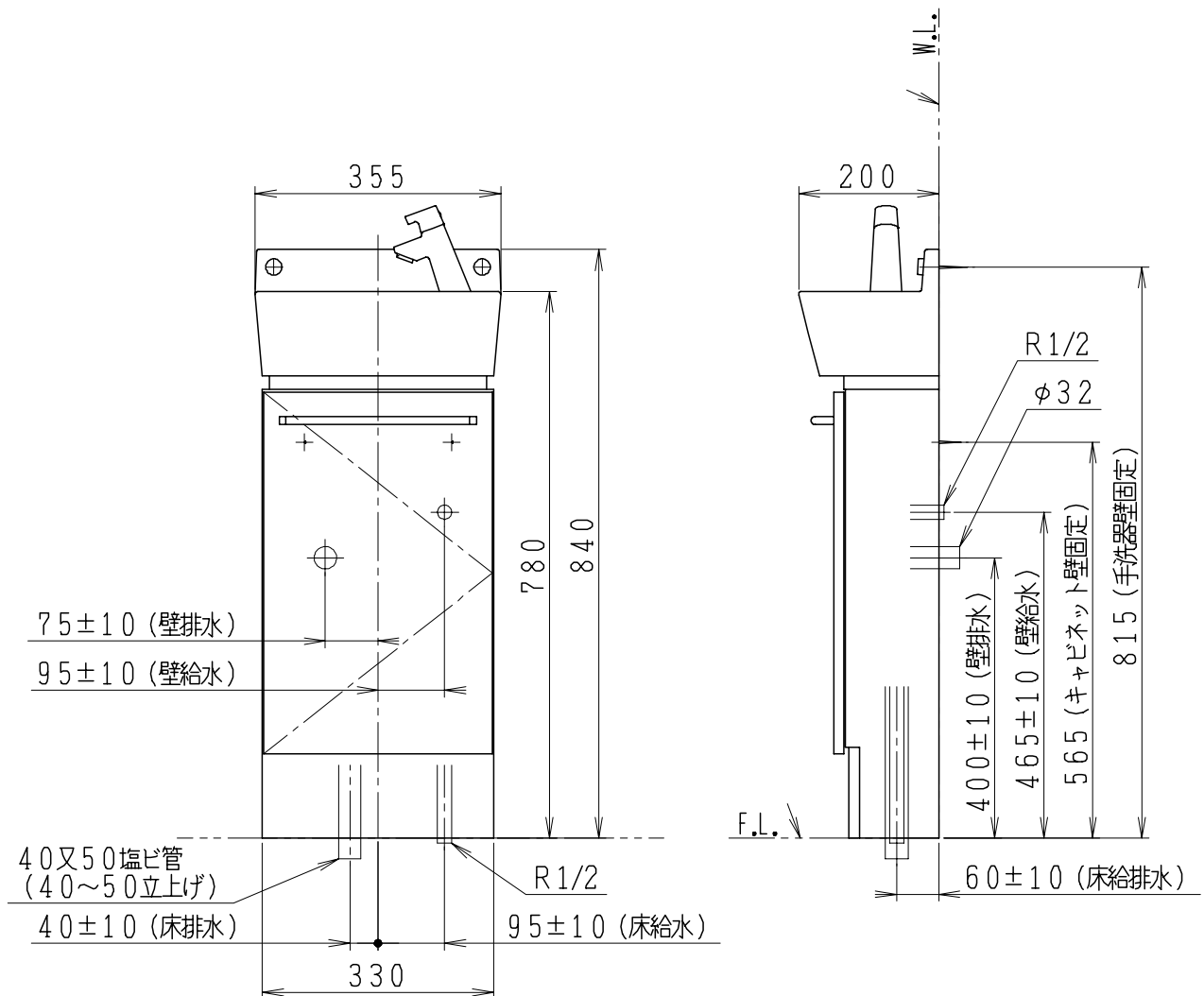
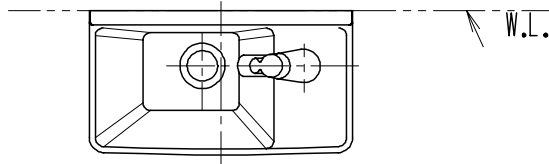


品番	品名	個数
LTCJ3501R	キャビネット付手洗器	1
NL221F60WY	アングル形止水栓(共形)	1
NL211F420WY30	ストレート形止水栓(共形)	1

※止水栓は別途
 ※壁排水の場合、排水L管(44131)別途



製 図	写 図	検 図	承認	品名	品番	尺 度	1 / 10
間瀬		中村	古林	キャビネット付手洗器	LTCJ3501R		
21・10・26				ジャニス工業株式会社	図番	LU717360	