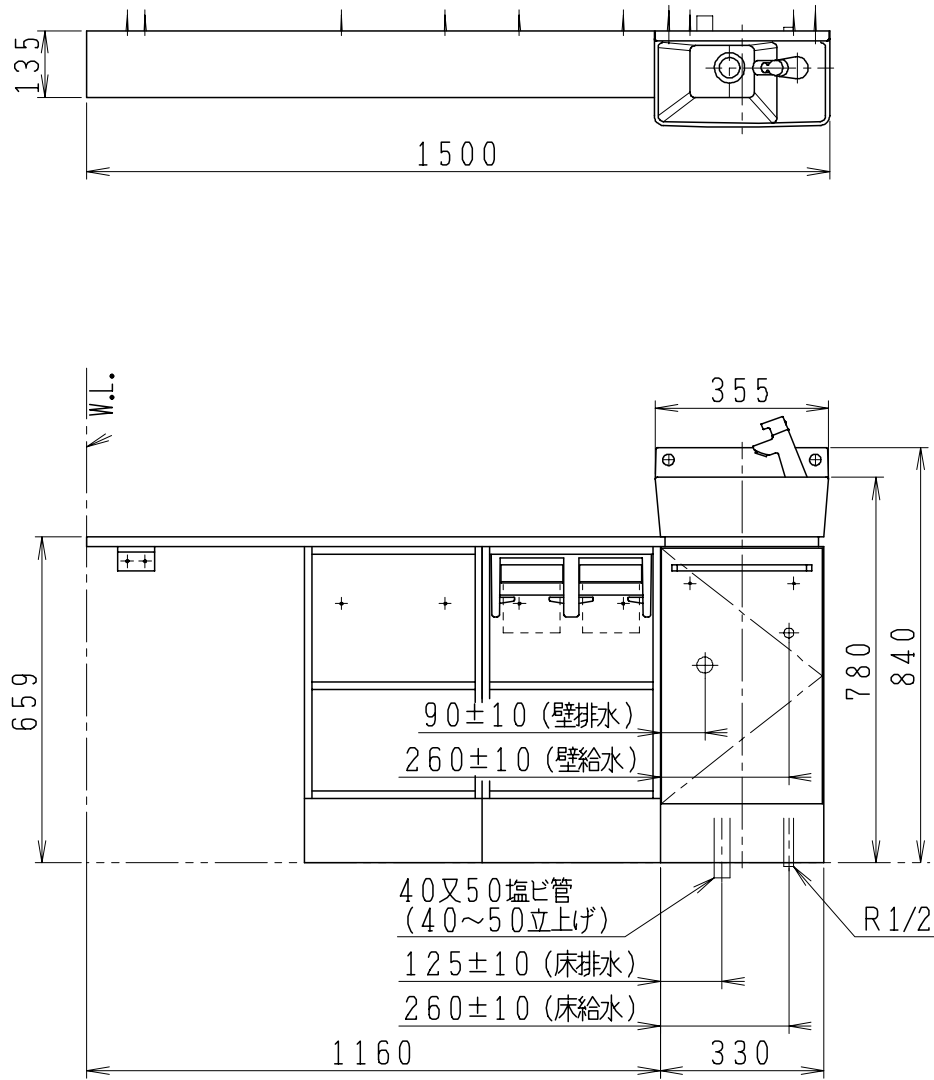


21.11.26	製図	製	製	製	製
	写図	写	写	写	写
	検図	検	検	検	検
	承認	承認	承認	承認	承認
	品名	カウンター付手洗器			
	品番	LU717380			
	尺	1/1.5			
	社名	ジャニス工業株式会社			
	古林				



SDJ150RB3の内訳

品番	品名	個数
LTCJ3501R	キャビネット付手洗器	1
LUCP3504TN	カウンター	1
LTCJ360A	紙巻器付サイドキャビネット	1
LTCJ360B	オープンサイドキャビネット	1

※止水栓、壁排水用の排水L管は別途手配になります。

品番	品名	個数
NL221F60WY	アングル形止水栓(共用形)	1
NL211F420WY30	ストレート形止水栓(共用形)	1
44131	排水L管	1

