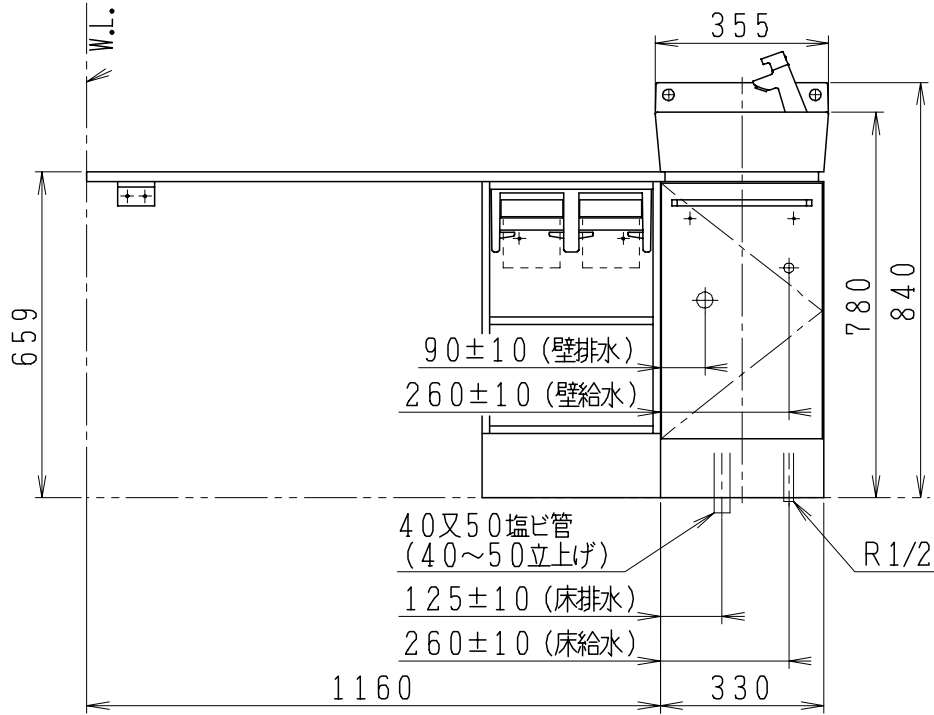
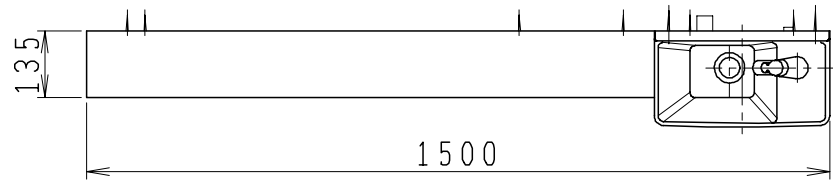


21.11.26	製 図	写 図	検 図	承 認	品 名	品 番	尺 寸
間 瀬				古 林	カウンター付手洗器	LU717400	1 / 1.5
					シャニス工業株式会社		



SDJ150RA3の内訳

品 番	品 名	個数
LTCJ3501R	キャビネット付手洗器	1
LUCP3504TN	カウンター	1
LTCJ360A	紙巻器付サイドキャビネット	1

※止水栓、壁排水用の排水L管は別途手配になります。

品 番	品 名	個数
NL221F60WY	アングル形止水栓 (共用形)	1
NL211F420WY30	ストレート形止水栓 (共用形)	1
44131	排水L管	1

