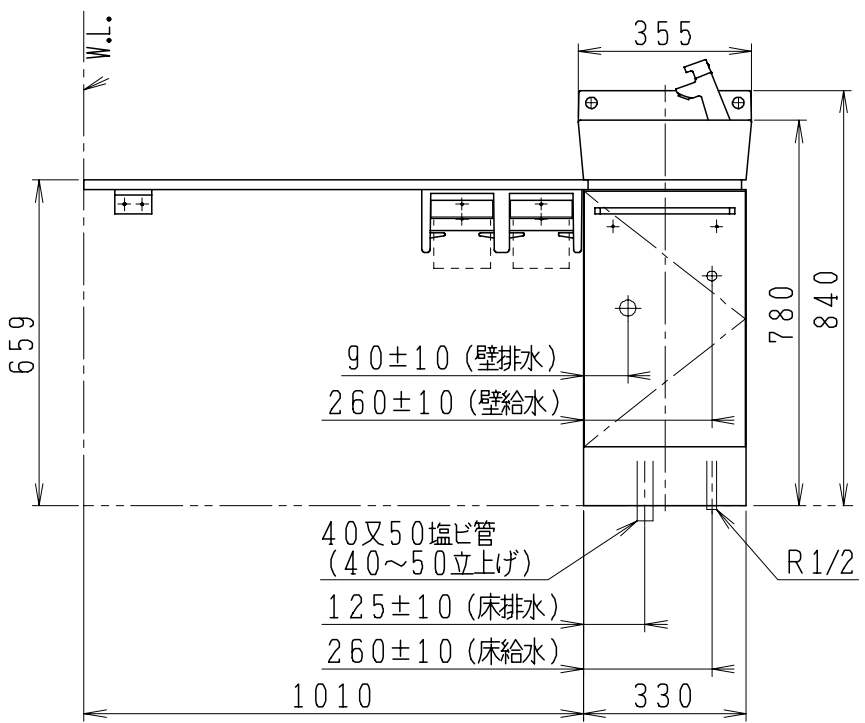
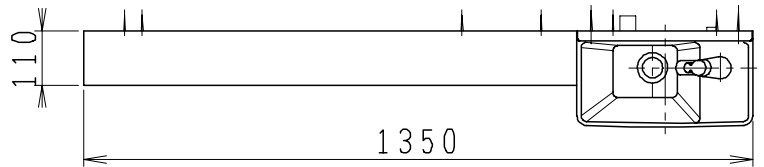


21.11.26	製 図	写 図	検 図	承 認	古 林	品 名	カウンスター付手洗器	品 番	LUCP117420	尺 寸	1 / 1.5
問 瀬											
ジャニス工業株式会社											



SDJ135RN1の内訳

品 番	品 名	個数
LTCJ3501R	キャビネット付手洗器	1
LUCP3501TN	カウンター	1
CF-A63-JA1B	紙巻器・ブラケット	1

※止水栓、壁排水用の排水L管は別途手配になります。

品 番	品 名	個数
NL221F60WY	アングル形止水栓 (共用形)	1
NL211F420WY30	ストレート形止水栓 (共用形)	1
44131	排水L管	1

