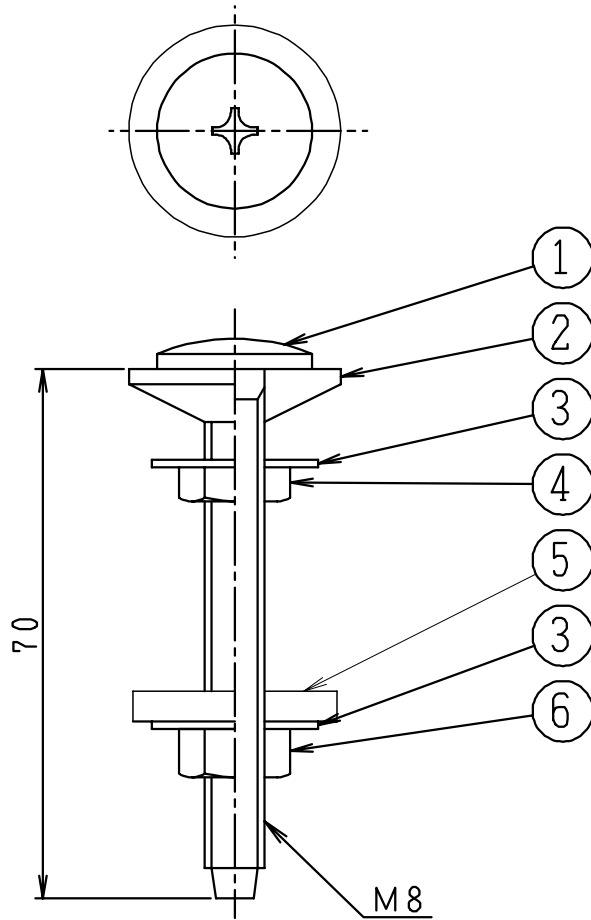


番号	品名	材質	個数	備考
1	ボルト	ステンレス	2	
2	三角パッキン	合成ゴム	2	
3	座金	ステンレス	4	
4	六角ナット	黄銅棒	2	ニッケルメッキ
5	平パッキン	合成ゴム	2	
6	六角ナット	黄銅棒	2	ニッケルメッキ



設計	製図	検図	承認	品名	品番	尺度
	地名坊	間瀬	堀	密結タンク用取付ボルト (2本1組)	NC140E1A	1/1
	18・7・24			シャニス工業株式会社	251000	