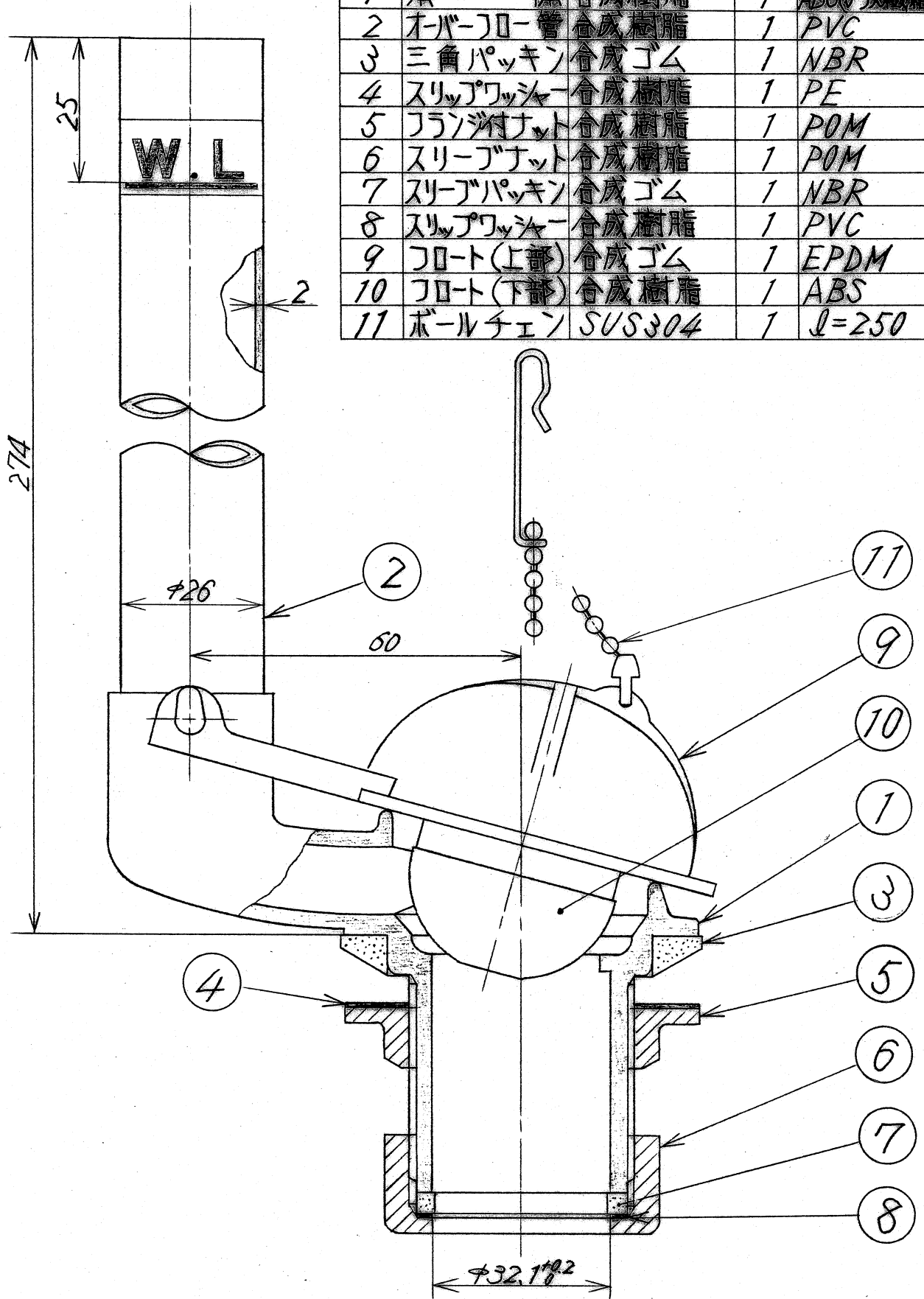


番号	品名	材質	個数	備考
1	本体	合成樹脂	1	ABS(50%増入)
2	オーバーフロー管	合成樹脂	1	PVC
3	三角パッキン	合成ゴム	1	NBR
4	スリップワッシャー	合成樹脂	1	PE
5	フランジナット	合成樹脂	1	POM
6	スリーブナット	合成樹脂	1	POM
7	スリーブパッキン	合成ゴム	1	NBR
8	スリップワッシャー	合成樹脂	1	PVC
9	フロート(上部)	合成ゴム	1	EPDM
10	フロート(下部)	合成樹脂	1	ABS
11	ボールチェーン	SUS304	1	φ=250



製	図	写	図	検	図	承認	品名	32mm □-タンク用排水器具	品番	NC43C32P	尺度	1/1
							品名	ジャニス工業株式会社	図番	22216100		

55.5.19