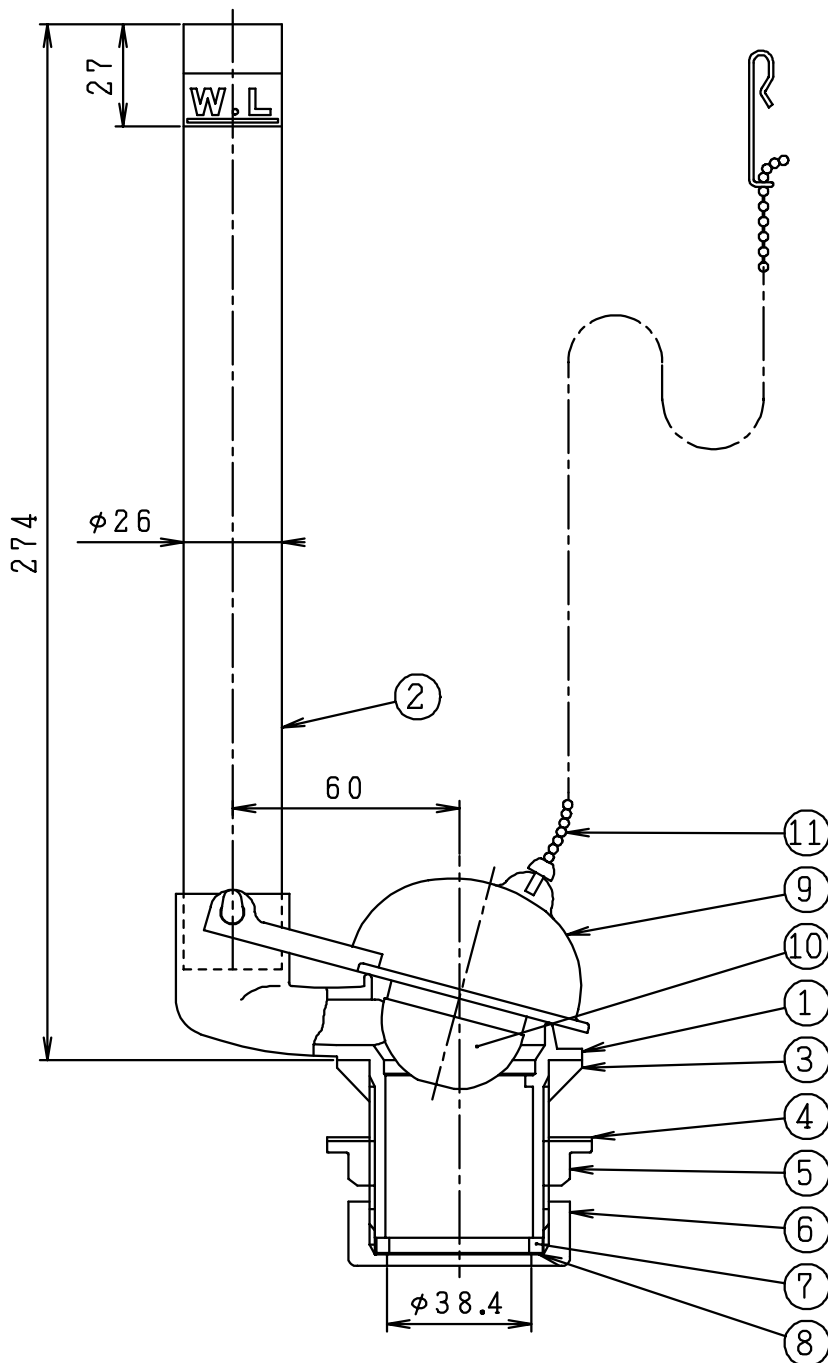


番号	品名	材質	個数	備考
1	本体	合成樹脂	1	
2	オーバーフロー管	合成樹脂	1	
3	三角パッキン	合成ゴム	1	
4	スリップワッシャー	合成樹脂	1	
5	フランジ付ナット	合成樹脂	1	
6	スリーブナット	合成樹脂	1	
7	スリーブパッキン	合成ゴム	1	
8	スリップワッシャー	合成樹脂	1	
9	フロート（上部）	合成ゴム	1	
10	フロート（下部）	合成樹脂	1	
11	ボールチェン	ステンレス	1	長さ250mm



設計	製図	検図	承認	品名	ロータンク用排水器具 38	品番	NC43C38P	尺度	1/2
				品名	シャニス工業株式会社				
				図番	JZ0013				
12:12:25									