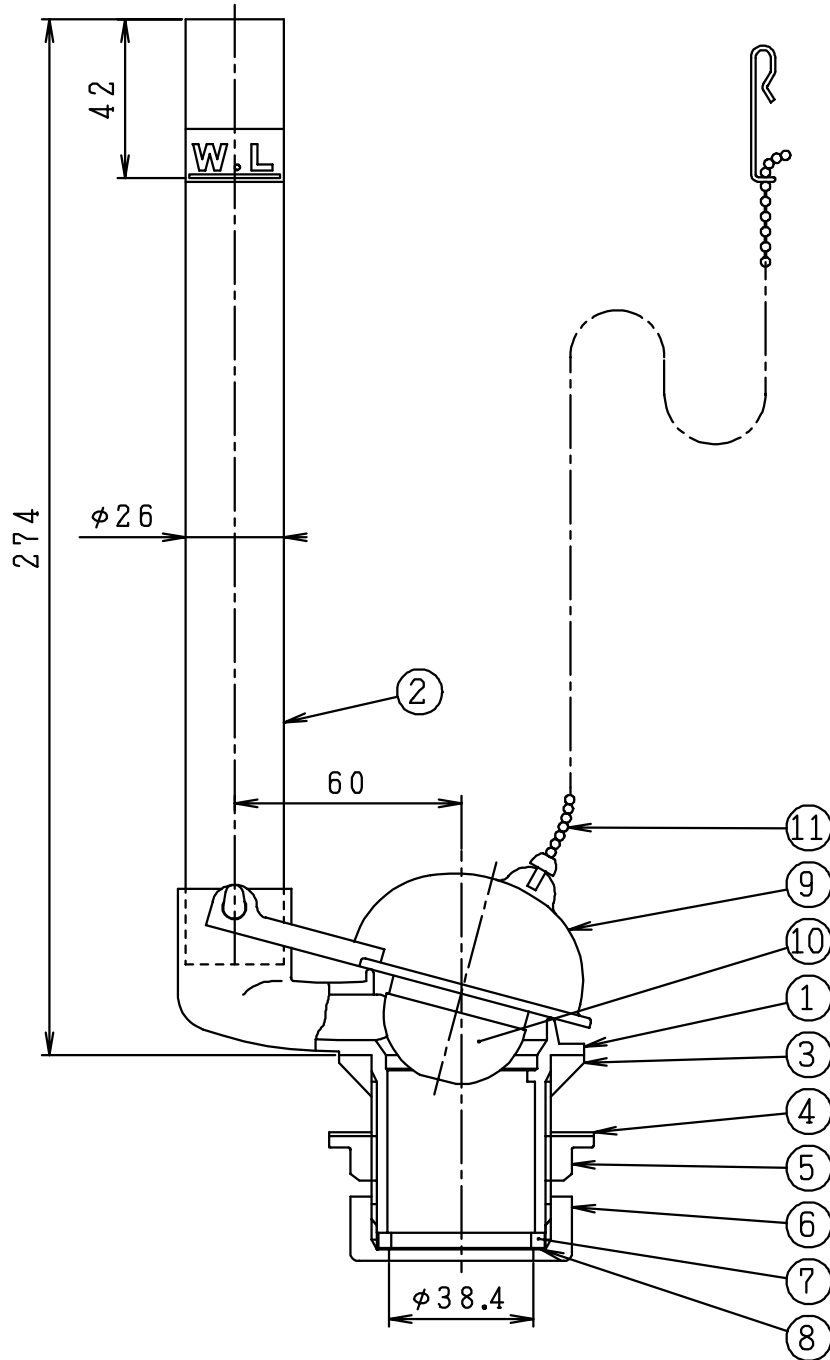


番号	品名	材質	個数	備考
1	本体	合成樹脂	1	
2	オーバーフロー管	合成樹脂	1	
3	三角パッキン	合成ゴム	1	
4	スリップワッシャー	合成樹脂	1	
5	フランジ付ナット	合成樹脂	1	
6	スリーブナット	合成樹脂	1	
7	スリーブパッキン	合成ゴム	1	
8	スリップワッシャー	合成樹脂	1	
9	フロート(上部)	合成ゴム	1	
10	フロート(下部)	合成樹脂	1	
11	ボールチェン	ステンレス	1	長さ250mm



設計	製図	検図	承認	品名	ロータンク用排水器具 38	品番	NC43C38PD	尺度	1/2
...	11.6.22				<b>シャニス工業株式会社</b>	図番	J69928		