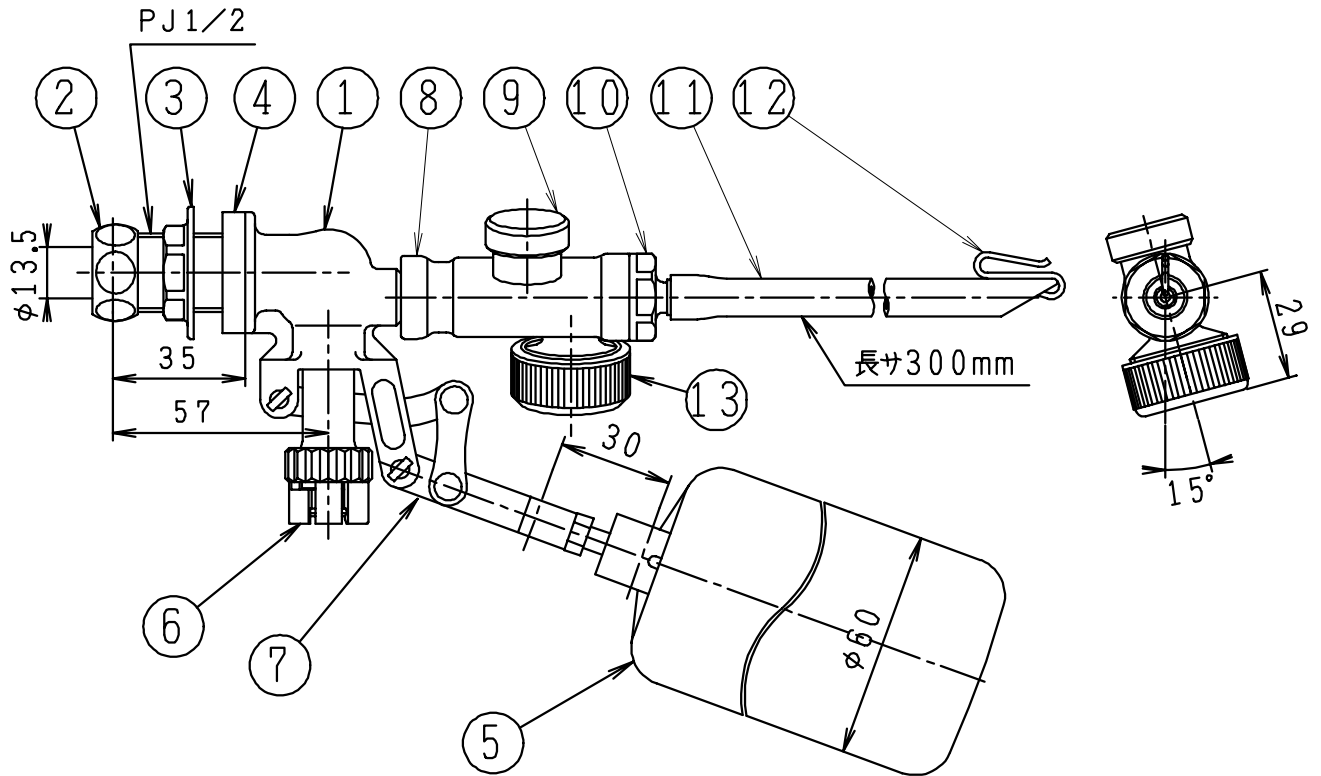


番号	品名	材質	個数	備考
1	胴	青銅鑄物	1	クロムメッキ
2	スリーブナット	黄銅棒	1	クロムメッキ
3	フランジ付ナット	黄銅棒	1	クロムメッキ
4	パッキン	合成ゴム	1	
5	支持棒付浮玉	合成樹脂/ステンレス	1	
6	水位調整ノブ	合成樹脂	1	
7	レバー	黄銅棒	1	
8	切換弁本体	合成樹脂	1	
9	キャップ	黄銅棒	1	
10	スプリング押エ	黄銅棒	1	
11	補給水管	合成樹脂	1	
12	補給水管掛ケ	ステンレス	1	
13	吐水口ナット	合成樹脂	1	



設計	製図	検図	承認	品名	品番	尺度
	間瀬		古林	横形ロータンク用ボールタップ 13	NC780TGBT10	1/2
...	22-1127			ジャニス工業株式会社	255000	