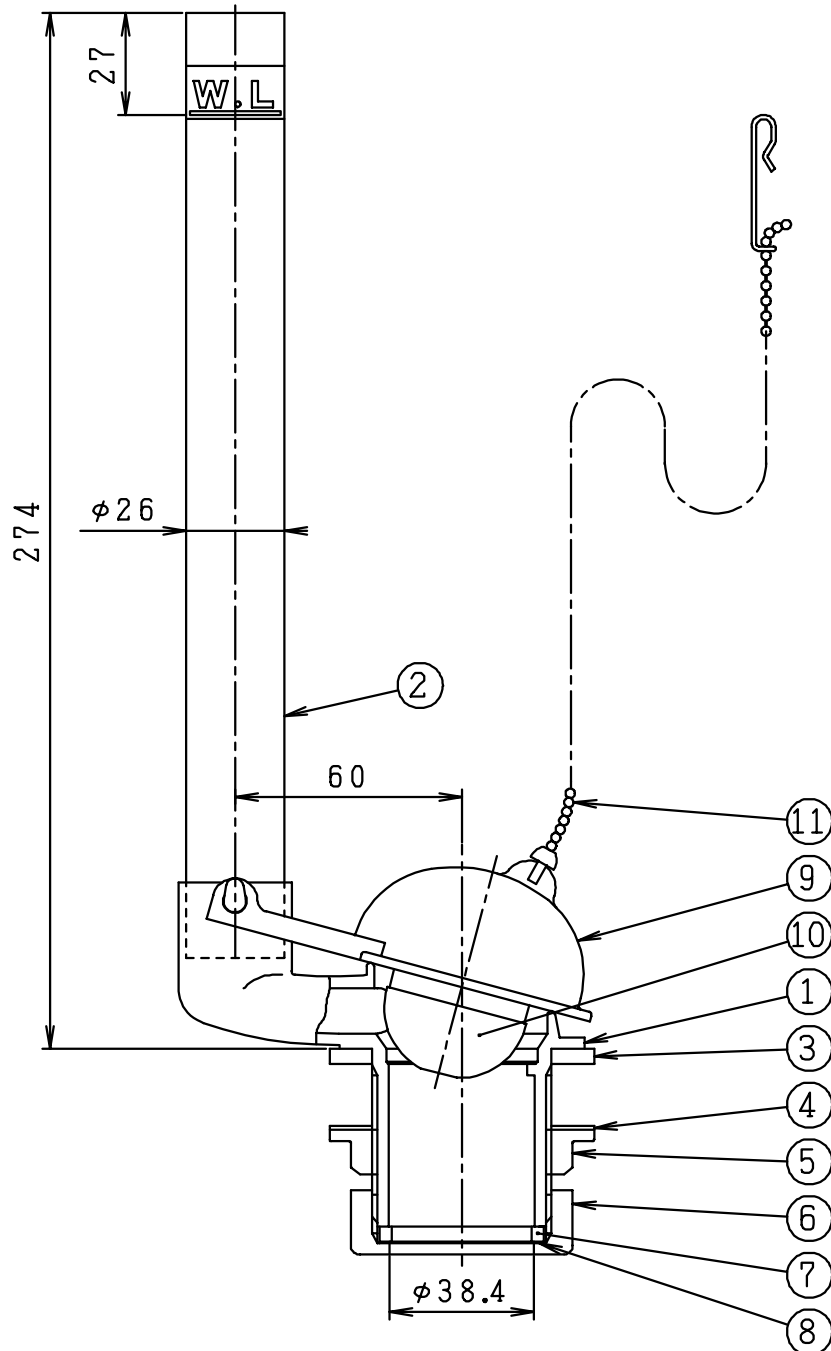


番号	品名	材質	個数	備考
1	本体	合成樹脂	1	
2	オーバーフロー管	合成樹脂	1	
3	平パッキン	合成ゴム	1	
4	スリップワッシャー	合成樹脂	1	
5	フランジ付ナット	合成樹脂	1	
6	スリーブナット	合成樹脂	1	
7	スリーブパッキン	合成ゴム	1	
8	スリップワッシャー	合成樹脂	1	
9	フロート(上部)	合成ゴム	1	
10	フロート(下部)	合成樹脂	1	
11	ボールチェン	ステンレス	1	長さ250mm



設計	製図	検図	承認	品名	ロータンク用排水器具 38	品番	NCD43C38P	尺度	1/2
...	12.6.30				シャニス工業株式会社	図番	J60019		