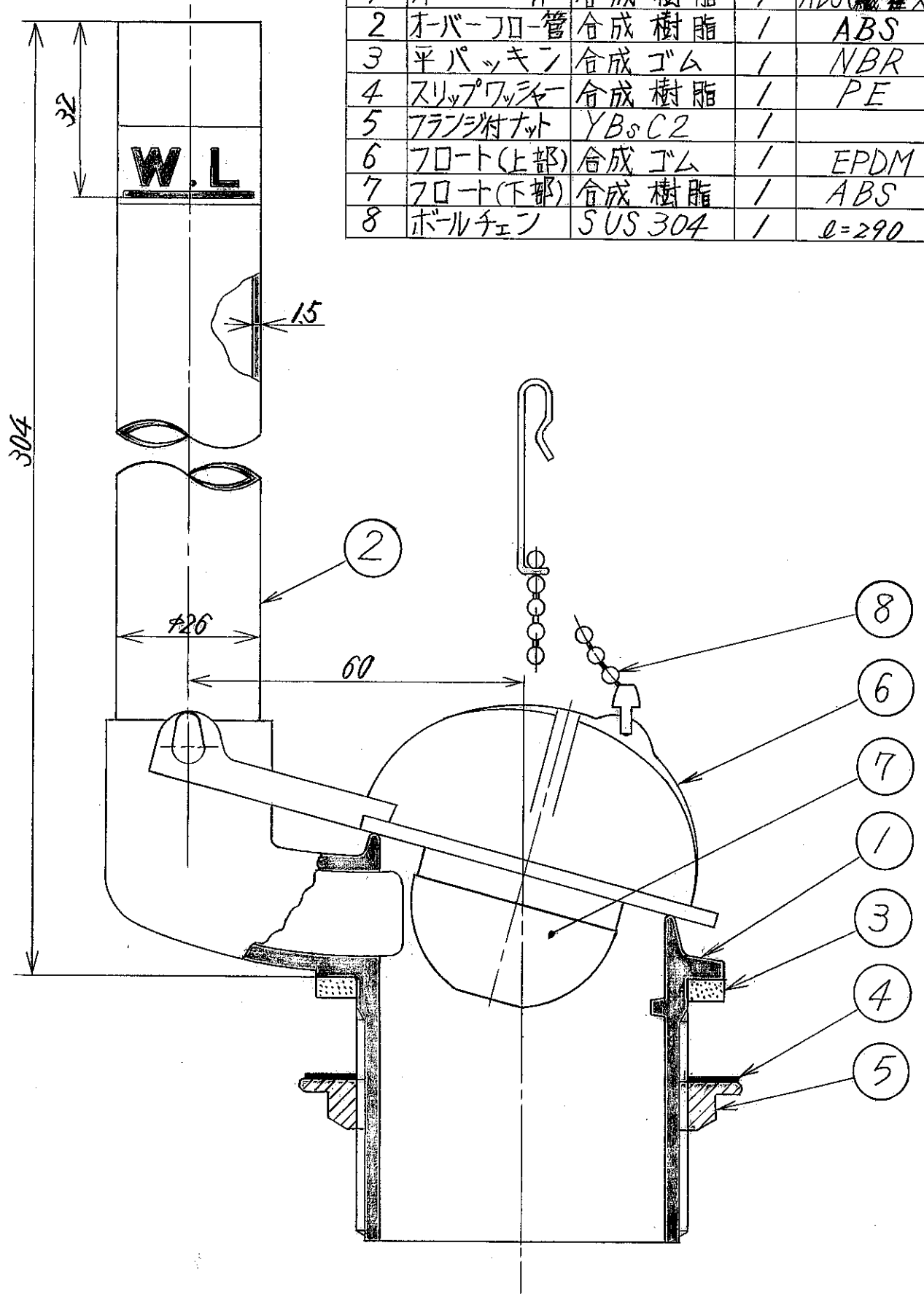


番号	品名	材質	個数	備考
1	本体	合成樹脂	1	ABS(繊維入り)
2	オーバーフロー管	合成樹脂	1	ABS
3	平パッキン	合成ゴム	1	NBR
4	スリップワッシャー	合成樹脂	1	PE
5	フランジ付ナット	YB5C2	1	
6	フロート(上部)	合成ゴム	1	EPDM
7	フロート(下部)	合成樹脂	1	ABS
8	ボールチェーン	SUS304	1	φ=290



製	図	写	図	検	図	承	認	品	57mm	品	NCD512CP	尺	1/1
55.5.15	62.5.							名	密結口-37用排水器具	番		度	
									品	22421100			
									名	シャニス工業株式会社			
									番				