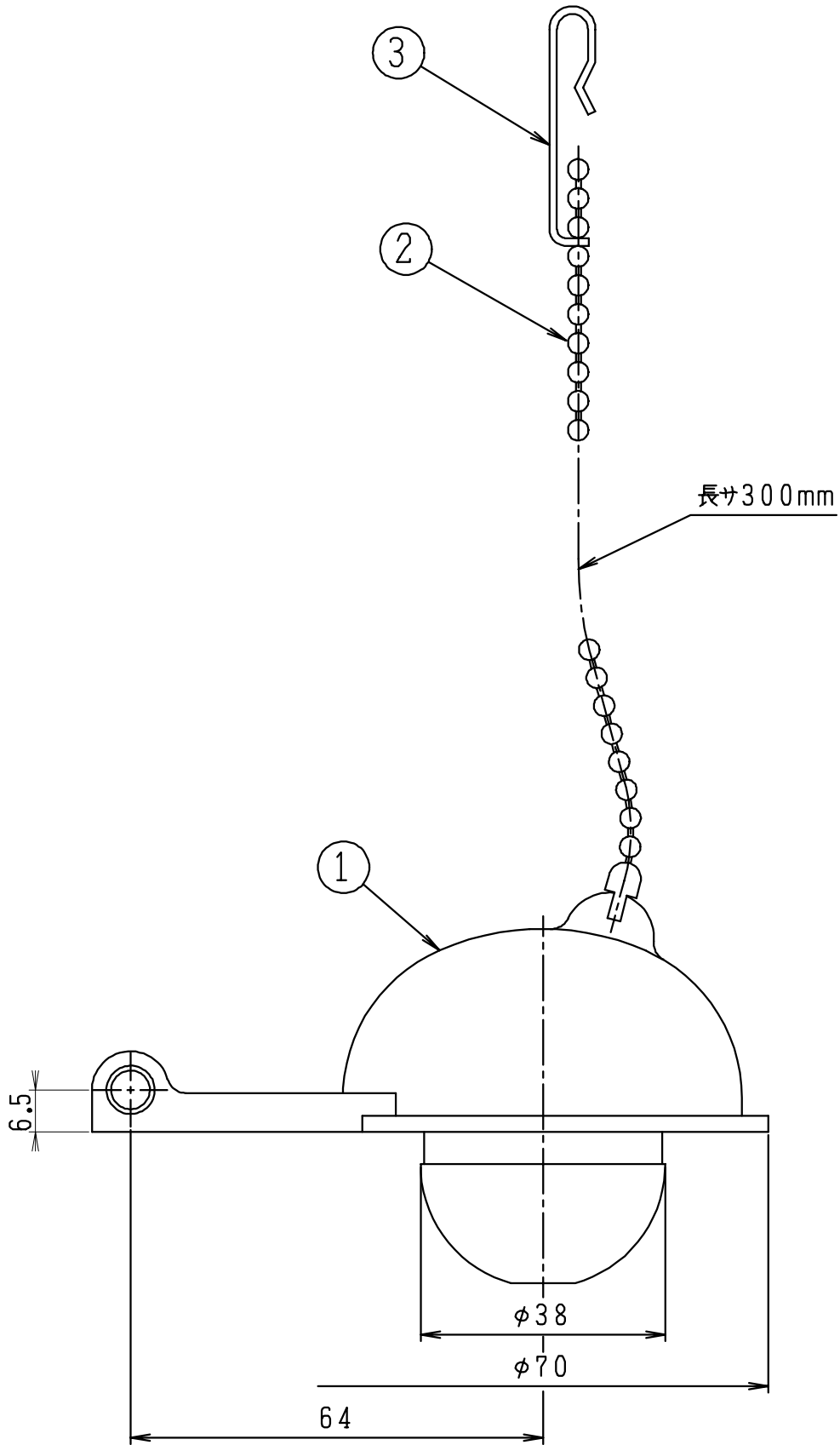


番号	品名	材質	個数	備考
1	フロート	合成ゴム/合成樹脂	1	
2	ボールチェン	ステンレス	1	
3	フック	ステンレス	1	



設計	製図	検図	承認	品名	品番	尺度
				ボールチェン付フロート	P5217	1/1
				<b>シャニス工業株式会社</b>	J40165	
13.4.13						