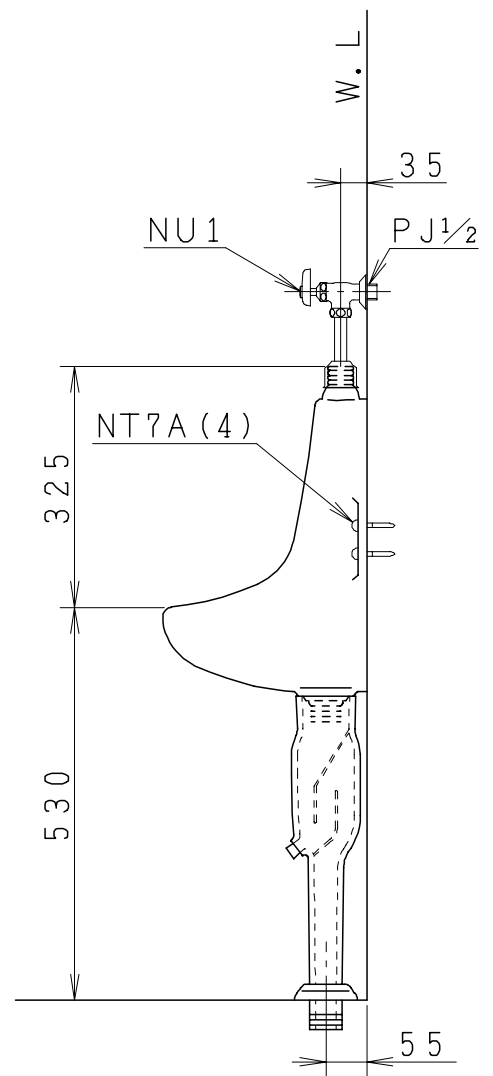
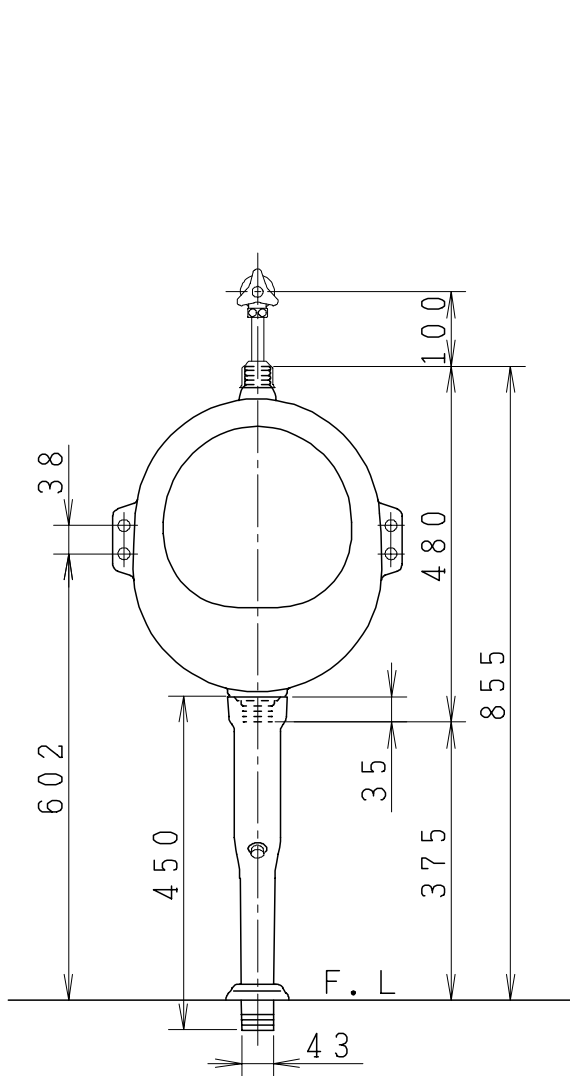
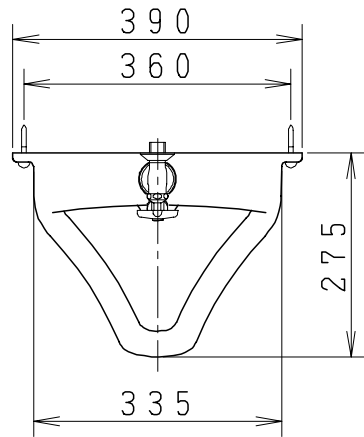


器具明細

品番	品名	個数
U120	小便器	1
TU120	Sトラップ	1
NU1	小便器用洗浄水栓	1
NT7A(4)	化粧頭付木ねじ	1



製図	写図	検図	承認	品名	壁掛小便器(トラップ無) Sトラップ	品番	U120 TU120	尺度	1/10
間瀬			古林	ジャニス工業株式会社		図番	U0120013		
20・9・24									