

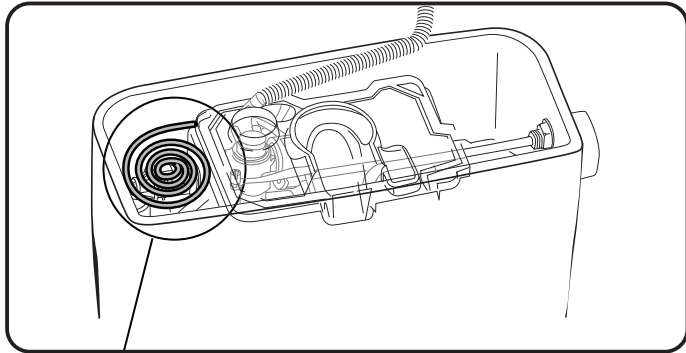
対象タンクセット型式 ST6017-＊EK・ST6023-OEL

1903 FP381-1

施工に際しては、必ずこの施工説明書に従い、正しく施工してください。  
この施工説明書はお客様に保管頂くよう依頼してください。

## 1 洗浄ユニットコードの配線

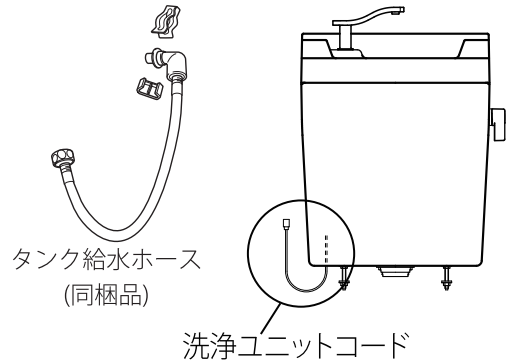
便器にロータンクを取付けた後、タンク内に巻いてある洗浄ユニットコードをロータンク内側から、下面左の穴を通して外に出します。



洗浄ユニットコードはタンク内に巻いてあります。

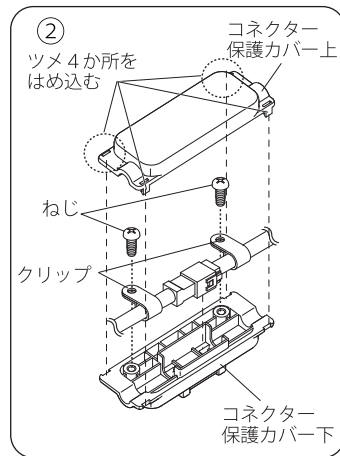
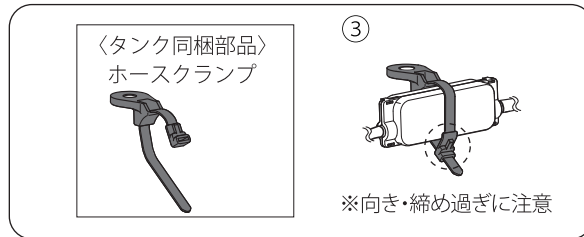
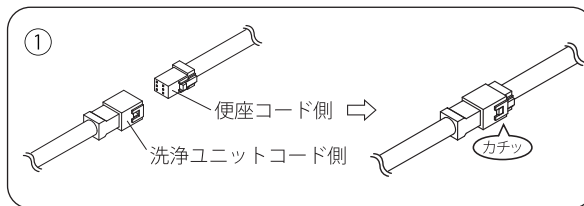
### ⚠ 注意

必ずタンク給水ホースの取付けの前に行ってください。  
※ロータンク下面左穴に洗浄ユニットコードが通しにくくなります。



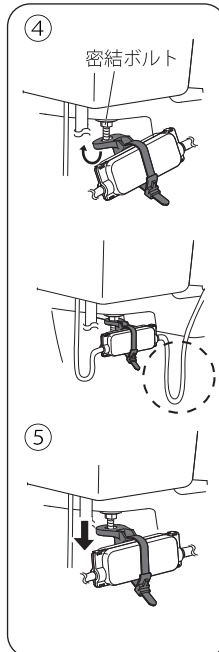
## 2 洗浄ユニットコードのコネクタを便座本体コードのコネクタ差込口に差込む。

- ①コネクタの凹凸の向きを合わせて接続します。
- ②コードにクリップを取付け、コネクタ保護カバー下にねじで固定します。その後、コネクタ保護カバー上をはめ込みます。
- ③ホースクランプで保護カバーを結束します。
- ④便器の後ろ側の密結ボルトに図のようにホースクランプをはめ込みます。  
※製品によっては密結ボルトにかける保護カバーの向きが異なる場合があります。コードに負荷が掛からないよう向きを調整してください。  
※お手入れの際、便座本体を引き出すためコードがたるむくらい余裕を持たせてください。
- ⑤軽く下方方向に力を加え、ホースクランプがボルトから外れないか確認してください。



### ⚠ 注意

- コネクタを間違った向きで無理に差込まないでください。  
※破損・動作不具合の原因となります。
- コネクタが確実にはまっていることを確認してください。  
※動作不具合の原因となります。
- ねじで固定する際は、コードがかみ込まないように注意してください。



### ●部品名称

