

洗濯機防水パン・排水トラップ施工仕様書

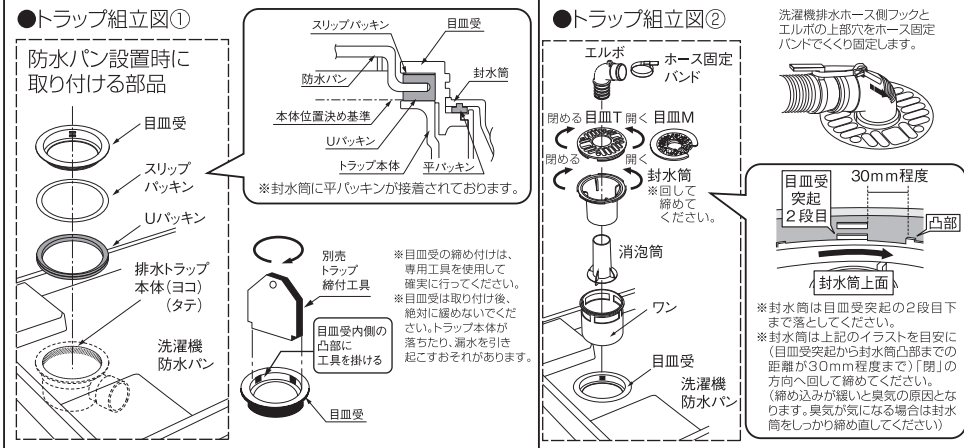
工事店様へ:この施工仕様書を必ずお読みのうえ、正しく施工してください。

- ⚠ 人が傷害を負う危険性及び物的損害の発生が想定される内容を示しています。
- 🚫 行為の禁止を示しています。
- 📌 行為の強制や指示を示しています。

施工時の注意

- 防水パンの上に仕上壁を立ち上げないでください。
 - プラスチック製品ですので、火気等を近づけないでください。(トーチランプ等を含む)
 - 本体に目皿受を組み付け時、ネジ部に潤滑剤を塗布しないでください。また製品にもシーリング材、潤滑剤を塗布しないでください。(潤滑剤等を塗布すると、製品の劣化の原因となります)
 - 防水パン・トラップに強い衝撃を与えたり、無理な荷重を加えないでください。
 - 塗料・シンナー等を付着させないでください。
 - 製品の上に乗らないでください。
 - 製品の上に物を載せたまま移動させないでください。
- 工事が完了するまで養生を確実に行ってください。
 - 排水トラップに付属のUパッキンは、防水パンに確実に取り付けてください。(水漏れの原因となります)
 - 排水管の接続は、JIS管VP50/VU50(呼50)にて確実に施工してください。(排水管接続部に不備があると水漏れの原因となります)
 - トラップ用開口部は必ず施工手順の指示通りに点検蓋で補強してください。(防水パンの変形破損・水残りの原因となります)
 - 汚れは中性洗剤で拭いてください。
 - 本製品の施工完了後、安定を確かめてからご使用ください。
 - 施工完了後、封水筒が締まっていることを確認してください。(臭気漏れの原因となります)
 - 排水検査は、防水パン上の汚れを拭き取ってから行ってください。(ホコリ等の汚れが残っていると、防水パン上に水が残ることがあります)

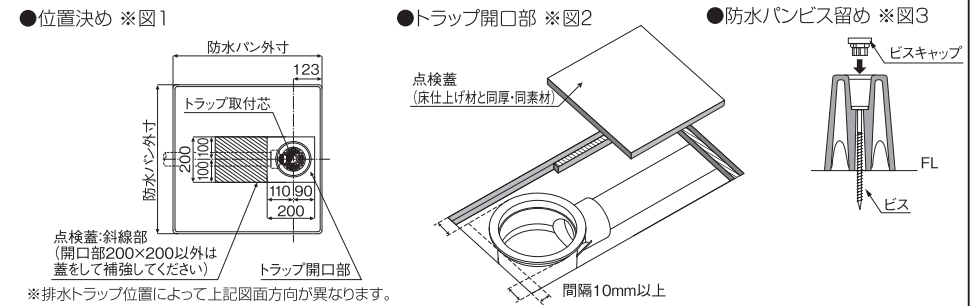
排水トラップ取付詳細



※こちらは施工仕様書となります。洗濯機防水パン・排水トラップの取扱説明書も別途ご用意しておりますので右記までお問い合わせください。また、ホームページ上からもダウンロードいただけます。

防水パン施工手順

- ①防水パンの設置位置を正確に位置決めしてください。
 - ②トラップの位置を確認し、トラップ用開口部を設けます。200×200以外の部分は蓋をして補強してください。(200×200以外に穴をあけたまま施工した場合、防水パンの破損原因となる場合があります)点検蓋は床仕上げ材と同厚・同素材を使用して下さい。(設置面が平らでないと防水パンの変形破損や防水パン上の水残りの原因となることがあります) ※図1
 - ③設定の位置に排水管をのぼし(ヨコ引きタイプの場合)またはトラップ取付芯にくるように排水管を立ち上げて(タテ引きタイプの場合)仕上げ床を貼ってください。
 - ④トラップの芯を合わせ、高さを調節して取付位置を決めてください。トラップと開口部縁が干渉しないように10mm以上の間隔を設けてください。トラップの高さ位置は下記表の寸法通りに施工してください。(防水パン上の水残りの原因となることがあります) ※図2
 - ⑤トラップ本体と排水管を仮接合し、芯・高さの確認してから接合してください。
 - ⑥トラップ本体は床と水平になるように設置してください。
 - ⑦防水パンをトラップの位置にあわせて設置してください。設置面が水平であることを確認してください。
 - ⑧防水パンにトラップを取り付け固定してください。スリップパッキンをUパッキンの上に置き、目皿受をトラップ締付工具でまわして固定してください。Uパッキンは必ず防水パンに取り付けてください。
 - ⑨防水パンの4コーナー部を同梱のビスにて固定し、ビスキャップを被せてください。 ※図3
- 施工完了後は封水筒が締まっている事を確認してください。



●仕上床からトラップまでの寸法

品名	品番	横引				
		①	②	③	④	⑤
かさ上げ防水パン	TPD640					
	TPD700					
	TPD750	60.5	26.5	74	40	156
	TPW640					
	TPW700					
給水栓付防水パン	TPF640	60.5	26.5	74	40	156
	TPF640RE	60.5	26.5	74	40	156
スタンダード防水パン	TP640	60.3	26.3	73.8	39.8	155.8
	TS640	64.5	30.5	78	44	160
	TP740					
	TP750	60.5	26.5	74	40	156
	TP780					
TS800	62	28	75.5	41.5	157.5	

●横引トラップ
●縦引トラップ
●配管下(下)トラップ

●仕上げ床および床下地にトラップや排水管が干渉しないように確認してください。

※1 TS640は112.5、TS800は110
※2 TS640は15、TS800は12.5

株式会社テクノテック

■本社■
〒113-0033
東京都文京区本郷3-6-6
本郷OGビル3F
TEL:03-5800-4477 FAX:03-5800-4196

■大阪支店■
〒531-6129
大阪府大阪市北区大淀中1丁目1番30号
梅田スカイビルタワーウエスト29F
TEL:06-6940-7555 FAX:06-6940-7522



製品情報・及び
詳しい仕様等の
情報はこちらから

<http://www.technotech.co.jp/>

EM005-08(1811)