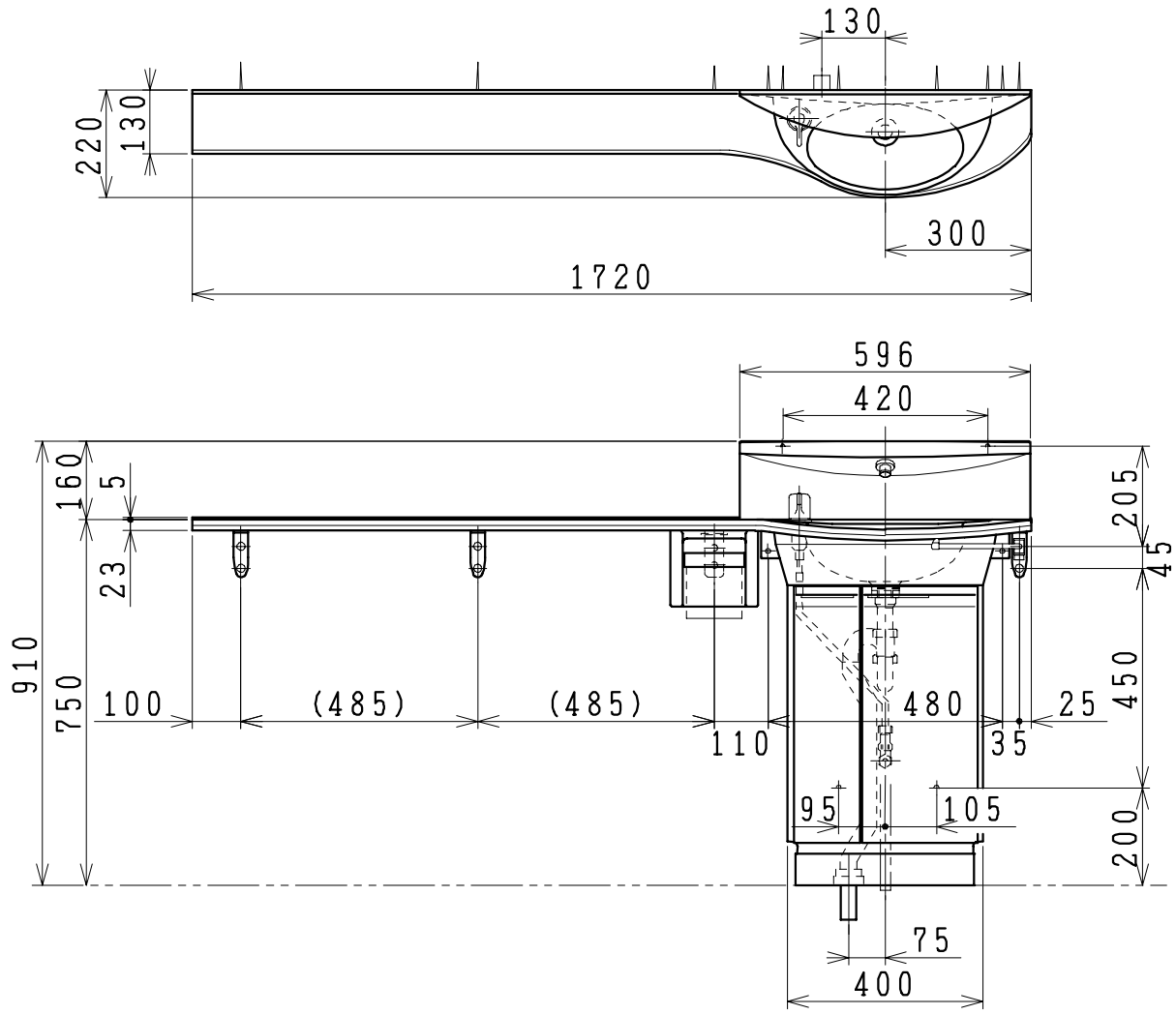


01841710	LUT14810	品番	品名	シャニス工業株式会社	又場	承認	検図	写図	製図	風穴	15.12.9
					平野	又場	承認	検図	写図		
1/15	尺	品番	品名	シャニス工業株式会社	又場	承認	検図	写図	製図	風穴	15.12.9
			カウンター型手洗ユニット								



品名	品番	個数	備考
手洗カウンター	SDE1720R1	1	人造大理石、紙巻器付き
キャビネット	LTCE400	1	
付属金具 (タオル掛け付)	NL205HSF1	1	壁給水、床排水の場合
	NL205HSS1		床給水、床排水の場合

※壁排水の場合は、
WF-10P-JA (別途手配) を使用のこと。

