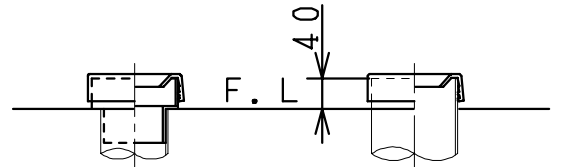


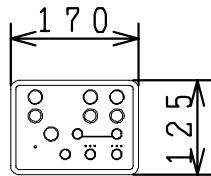
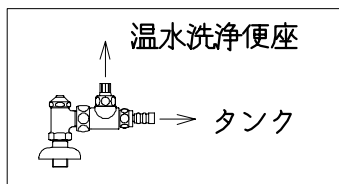
JP861SHの内訳		
品番	品名	個数
CS861SHG-BN	タンク付便器セット	1
JCS56K	温水洗浄便座	1

- ・ヒーター便器の仕様
電源 AC100V 50/60Hz
最大消費電力 20.5W
- ・温水洗浄便座の仕様
電源 AC100V 50/60Hz
最大消費電力 593W

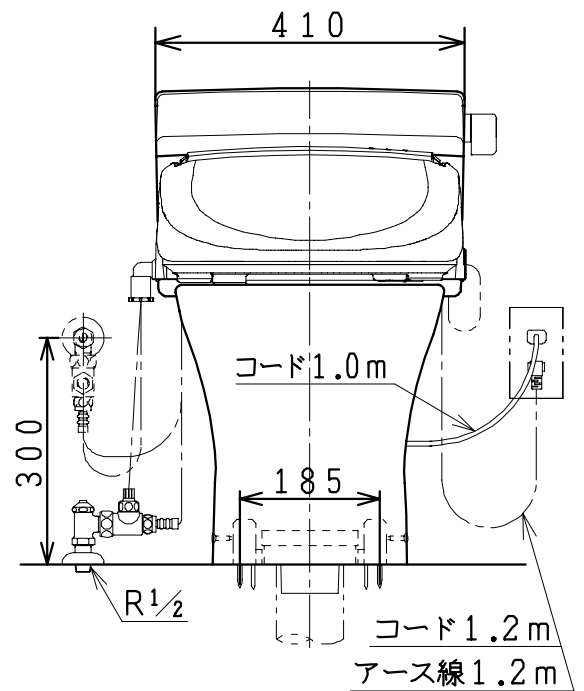
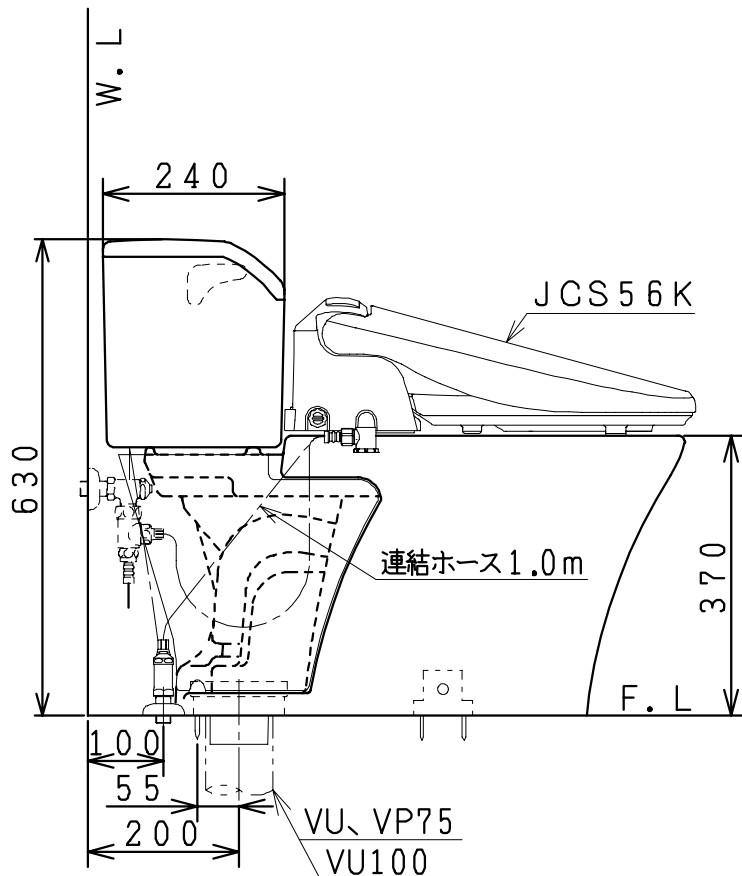


VU、VP75の場合
床面カット

VU100の場合
床土40mmカット



リモコン



有効水量 8ℓ

製図	写図	検図	承認	品名	品番	尺	1/10
風穴		間瀬	又場	洋風タンク密結サイホン便器セット	JP861SH		
17-10-21				シャニス工業株式会社	図番	C764Z001	