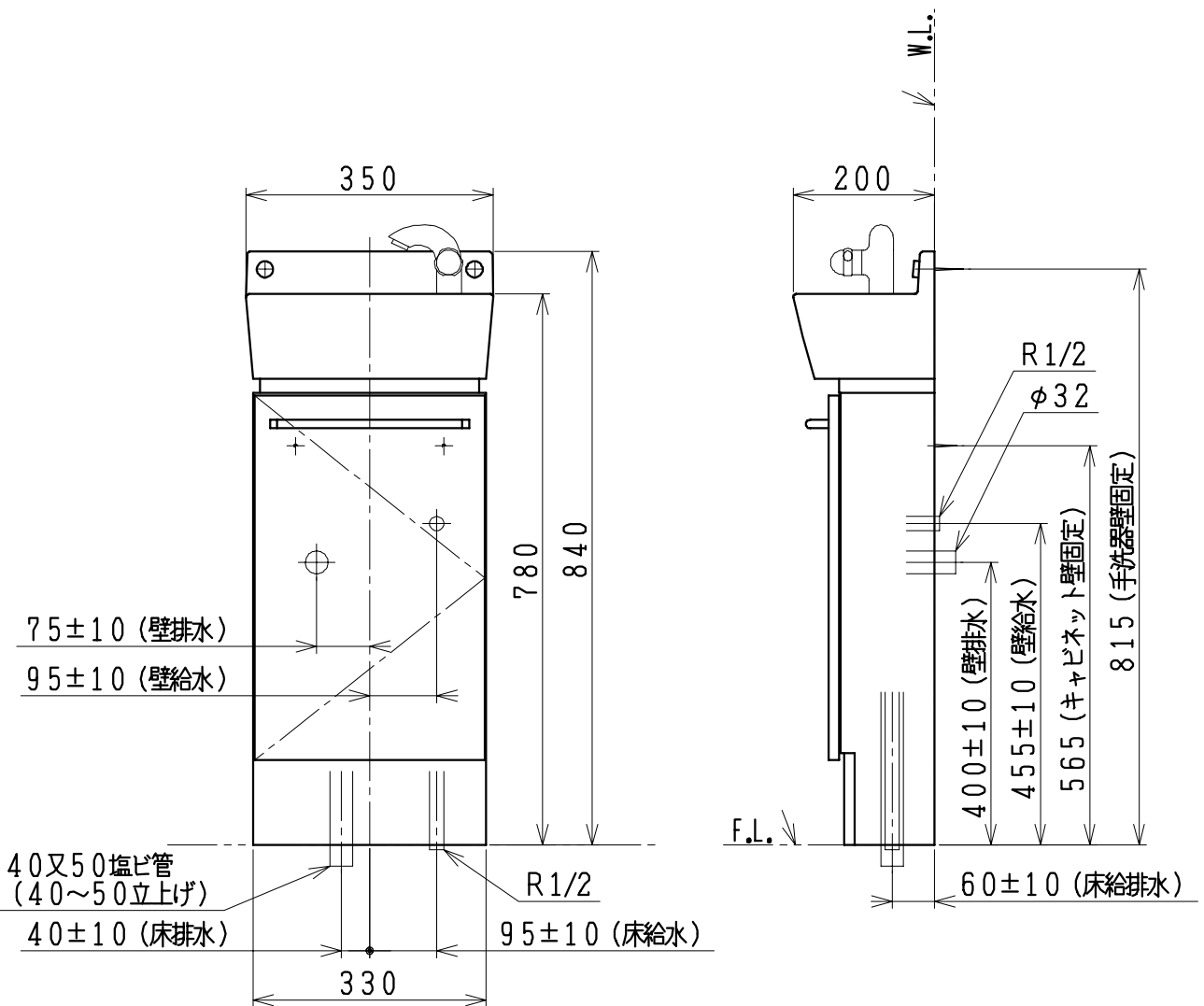
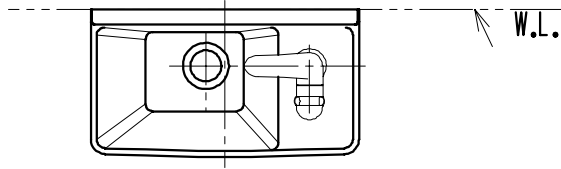


品番	品名	個数
LTCJ3501	キャビネット付手洗器	1
NL221F60WY-T	アングル形上栓(共形)	1
NL211F435WY-T	ストレート形上栓(共形)	1

※止水栓は別途  
 ※壁排水の場合、排水L管(44131)別途



製図	写図	検図	承認	品名	キャビネット付手洗器	品番	LTCJ3501	尺度	1/10
風穴		間瀬	又場	シャニス工業株式会社		図番	LU716360		
17-10-3									