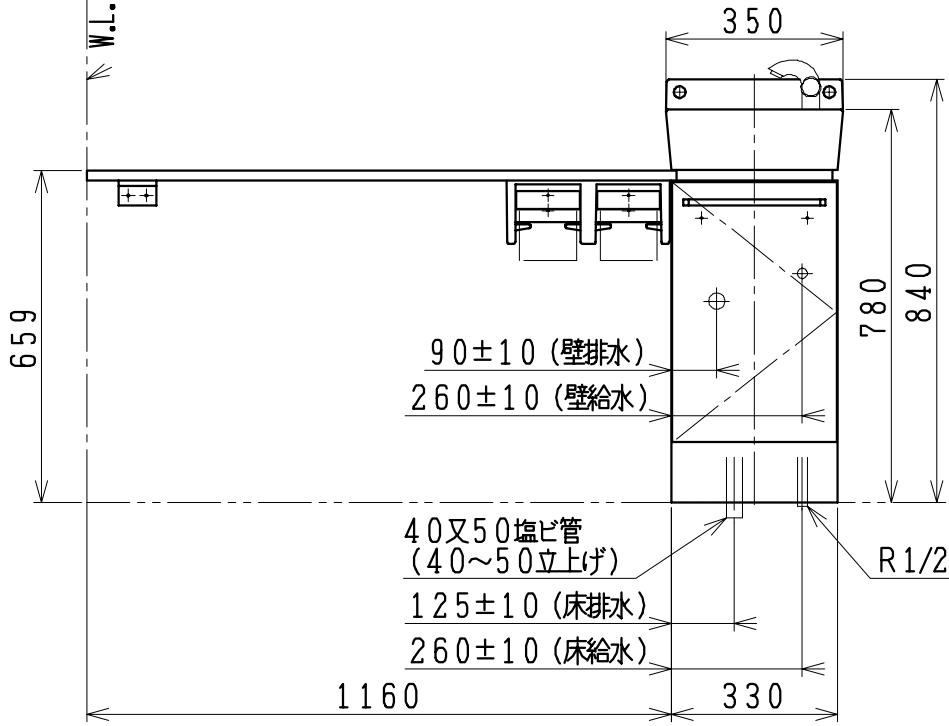
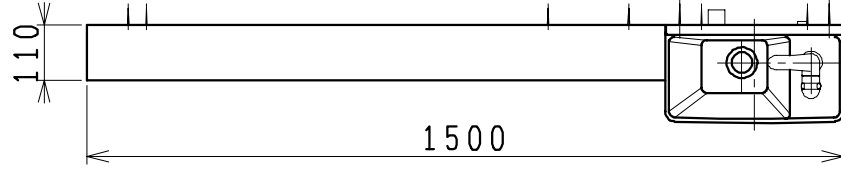


17.10.17	製図	風穴	17.10.17	検図	又場	承認	品名	カウンター付手洗器	品番	LUCP3502TN	尺	1/15
	写図			間瀬			シャニクス工業株式会社					



SDJ150N1の内訳

品番	品名	個数
LTCJ3501	キャビネット付手洗器	1
LUCP3502TN	カウンター	1
CF-A63-JA1B	紙巻器・ブラケット	1

※止水栓、壁排水用の排水L管は別途手配になります。

品番	品名	個数
NL221F60WY-T	アングル止水栓 (共形)	1
NL211F435WY-T	ストレート形止水栓 (共形)	1
44131	排水L管	1

