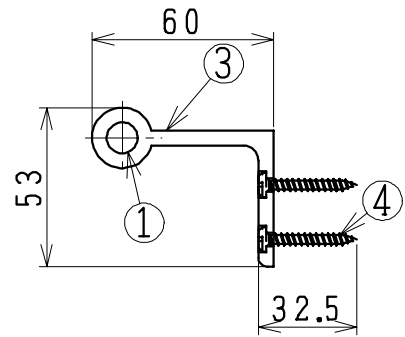
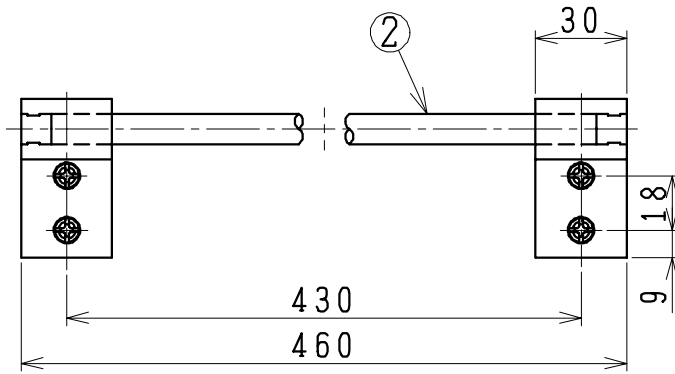


| 番号 | 品名 | 材質 | 個数 | 備考 |
|----|----------|--------|----|-----------|
| 1 | エンドキャップ | ステンレス | 2 | |
| 2 | バー | ステンレス | 1 | |
| 3 | アームブラケット | アルミニウム | 2 | |
| 4 | 取付ネジ | ステンレス | 4 | 呼び 4 × 30 |



| | | | | | | | |
|--------|----|-----|----|-------------------|-------|----|--------|
| 製図 | 写図 | 検図 | 承認 | 品名 | 品番 | 尺度 | NS |
| 風穴 | | 間瀬ゆ | 又場 | タオルバー | NA221 | | |
| 17・4・1 | | | | ジャニス工業株式会社 | 図番 | | 949600 |