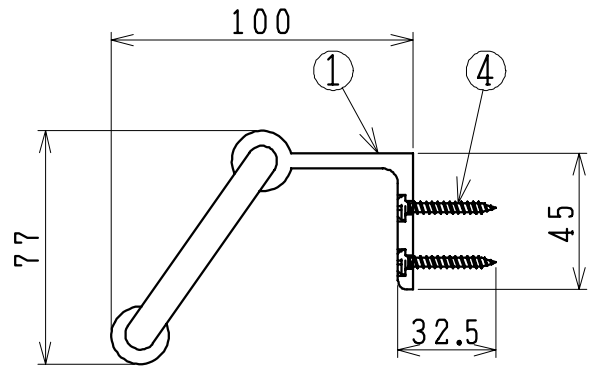
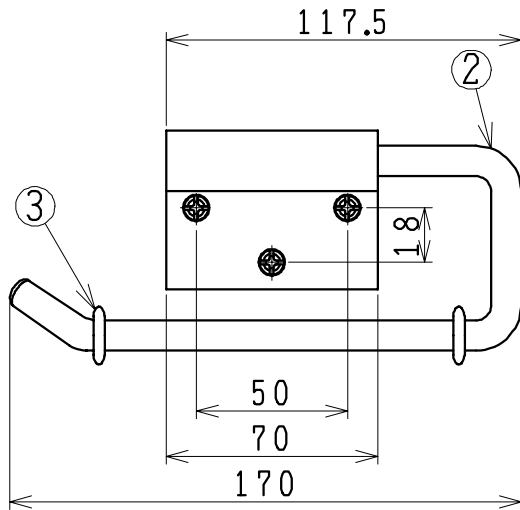


番号	品名	材質	個数	備考
1	メインフレーム	アルミニウム	1	
2	アーム	アルミニウム	1	
3	リング	合成ゴム	2	
4	取付ネジ	ステンレス	3	呼び4×30



製図	写図	検図	承認	品名	品番	NA119	尺度	NS
風穴		間瀬ゆ	又場	タオルハンガー	図番	949500		
17・3・31				ジャニス工業株式会社				