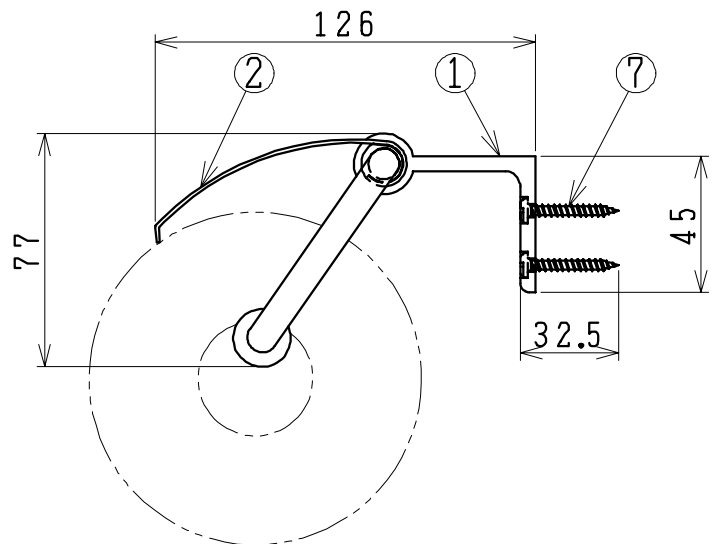
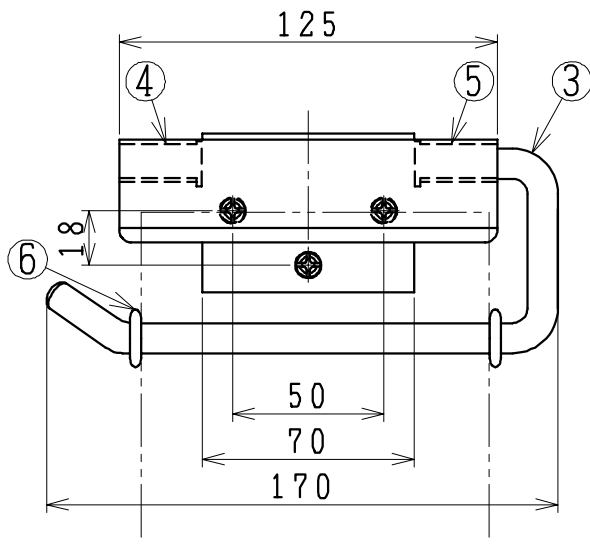


| 番号 | 品名 | 材質 | 個数 | 備考 |
|----|---------|--------|----|--------|
| 1 | メインフレーム | アルミニウム | 1 | |
| 2 | カバー | アルミニウム | 1 | |
| 3 | アーム | アルミニウム | 1 | |
| 4 | ブッシングA | 合成樹脂 | 1 | |
| 5 | ブッシングB | 合成樹脂 | 1 | |
| 6 | リング | 合成ゴム | 2 | |
| 7 | 取付ネジ | ステンレス | 3 | 呼び4×30 |



| | | | | | | | |
|---------|----|-----|----|-------------------|--------|----|----|
| 製図 | 写真 | 検図 | 承認 | 品名 | 品番 | 尺度 | NS |
| 風穴 | | 間瀬ゆ | 又場 | ペーパーホルダー | NC721 | | |
| 17・3・31 | | | | ジャニス工業株式会社 | 245100 | | |