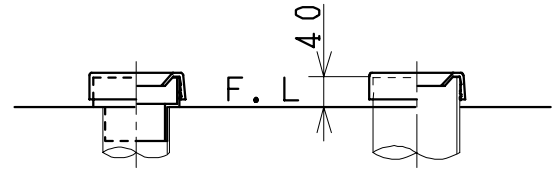


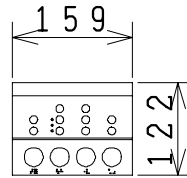
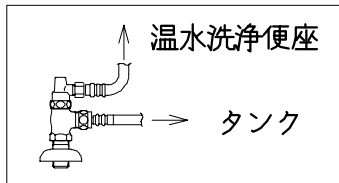
| 品番 | 品名 | 個数 |
|------------|-----------|----|
| CS860SG-BN | タンク付便器セット | 1 |
| HC-3000型 | 温水洗浄便座 | 1 |

- ・温水洗浄便座の仕様
電源 AC100V 50/60Hz
最大消費電力 560W
- ・温水洗浄便座はT.H.T.Dタイプ共 外観・寸法が同じで操作表示が異なります。

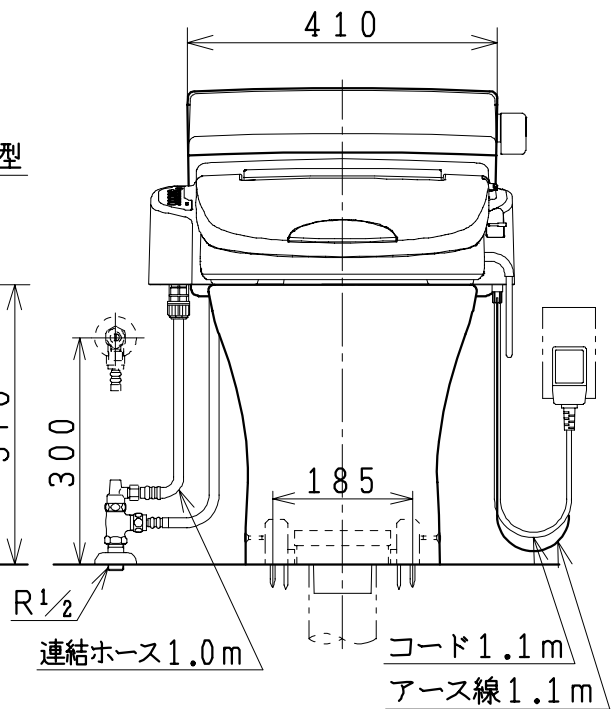
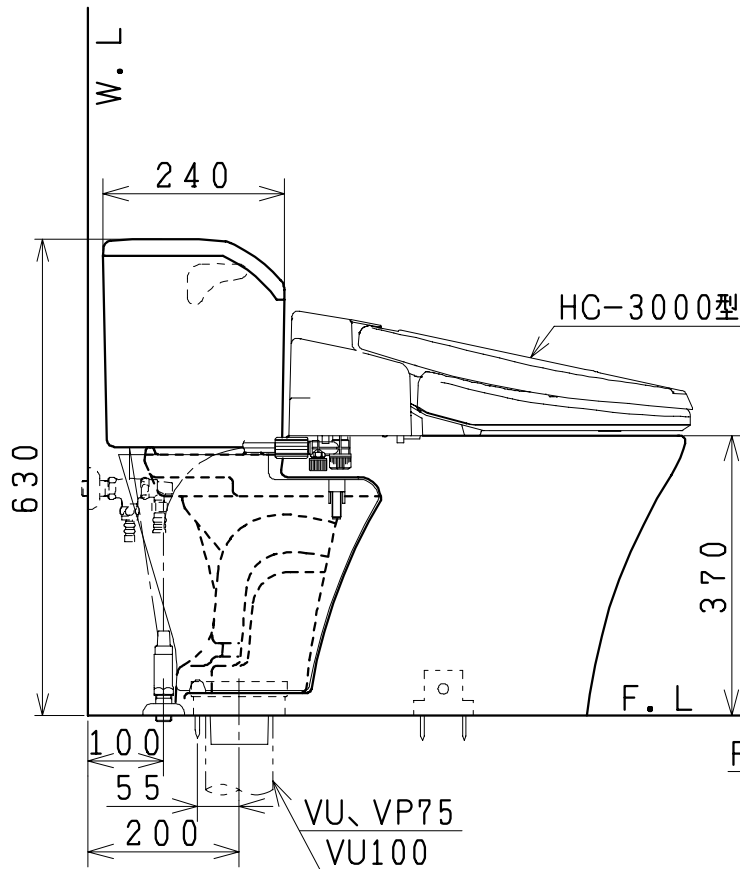


VU、VP75の場合
床面カット

VU100の場合
床40mmカット



リモコン



有効水量 8ℓ

| | | | | | | | | | |
|---------|----|-----|----|----|-------------------|----|------------|----|------|
| 製図 | 写図 | 検図 | 承認 | 品名 | 洋風タンク密結サイホン便器セット | 品番 | CS860SG-BN | 尺度 | 1/10 |
| 間瀬 | | 地名坊 | 又場 | | | 図番 | C753Z007 | | |
| 17・4・21 | | | | | ジャニス工業株式会社 | | | | |