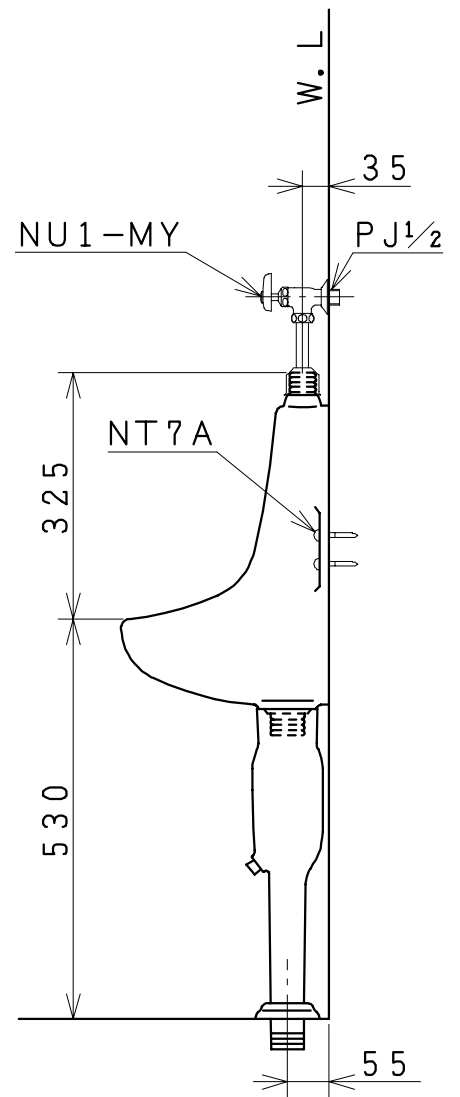
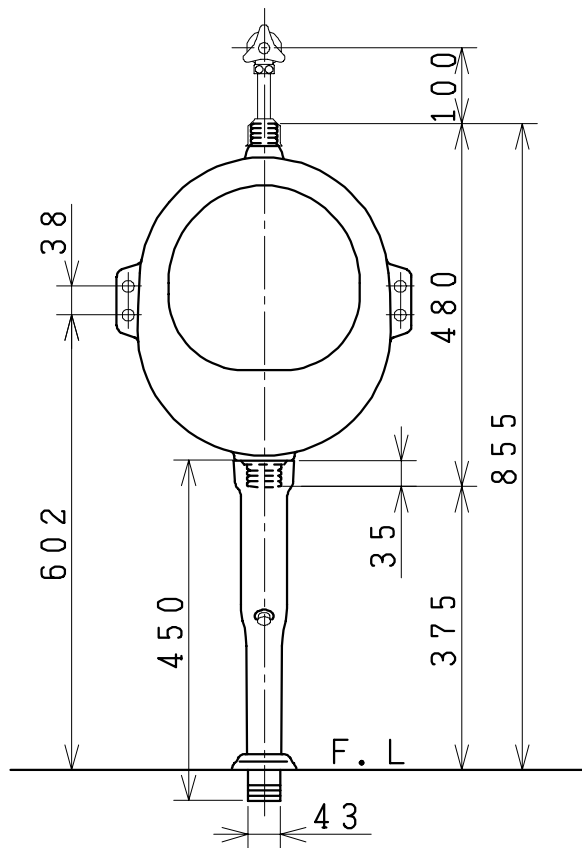
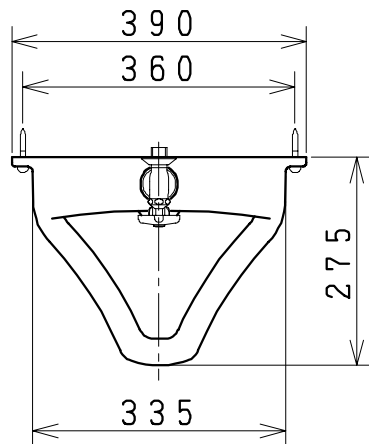


# 器具明細

品番	品名	個数
U120	小便器	1
TU120	Sトラップ	1
NU1-MY	洗浄水栓	1
NT7A	化粧頭付木ねじ	4



製図	写図	検図	承認	品名	壁掛小便器(トラップ無) 小便器用Sトラップ	品番	U120 TU120	尺度	1/10
風穴		間瀬φ	又場	<b>ジャニス工業株式会社</b>		図番	U0120008		
17・2・14									