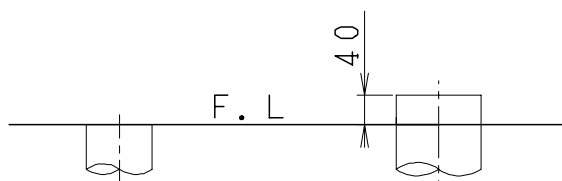


器具明細

品番	品名	個数
SC87SG-BT (CT) #	便器セット	1
ST79U-0AE (Y) 0EB #	タンクセット	1
NC813WHL	前丸暖房便座	1

- ・便器セットCTの場合はヒーター仕様
ヒーター便器の仕様 (CT・コード長さ1m)
電源 AC100V 50/60Hz
消費電力 20.5W
- ・タンクセットYの場合水抜方式を示します。
(別途配管用水抜栓を設置してください)
- ・前丸暖房便座の仕様
電源 AC100V 50/60Hz
最大消費電力 48W

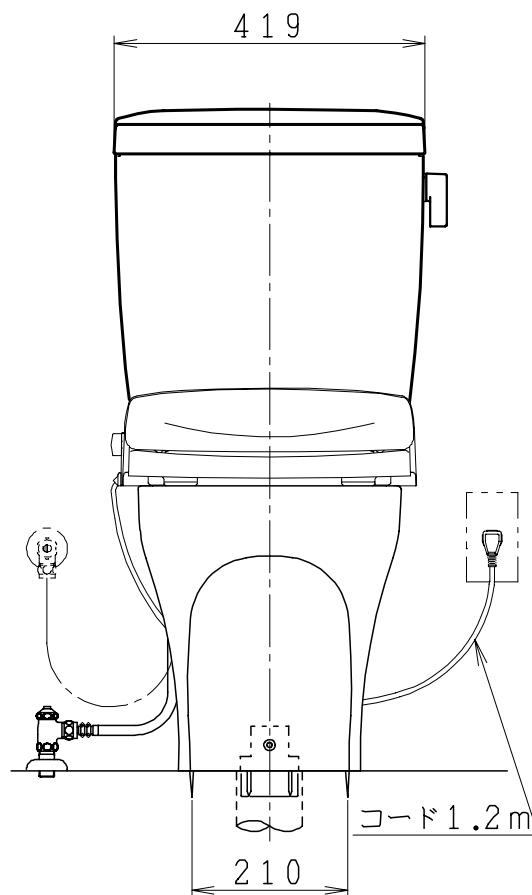
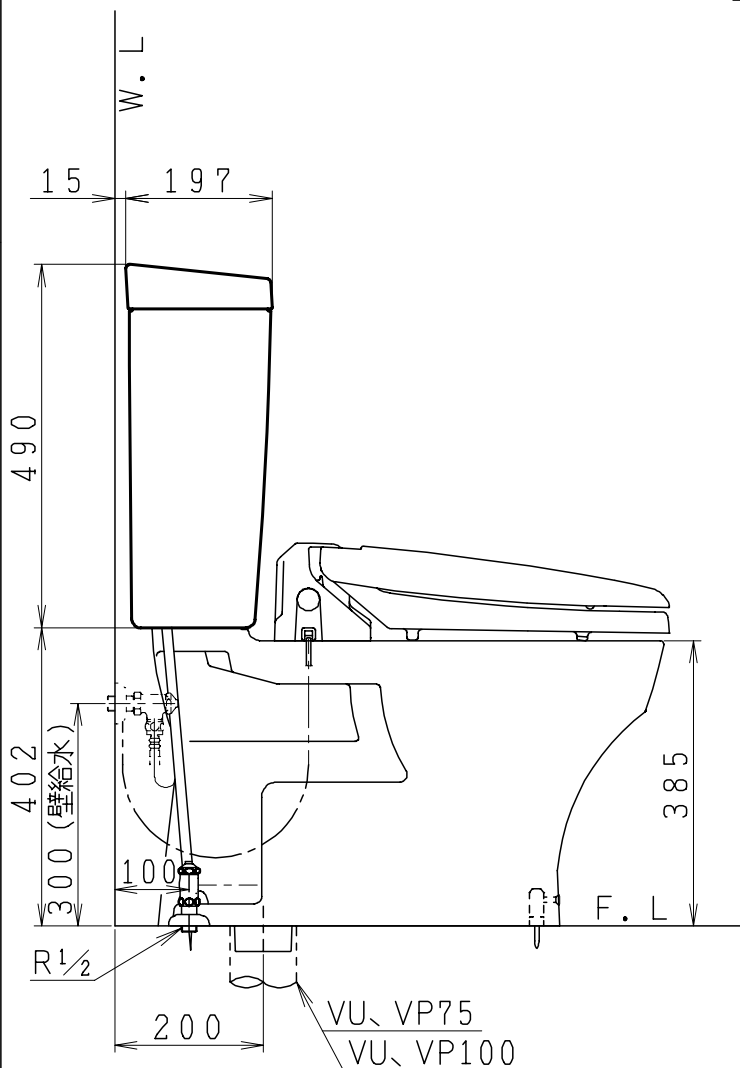


VP75の場合

床面カット

VU75、VU、VP100の場合

床上40mmカット



製図	写図	検図	承認	品名	品番	尺	1 / 10
間瀬			古林	洋風タンク密結サイホン防露便器セット 防露型手洗無密結ロータンク	SC87SG-BT (CT) # ST79U-0AE (Y) 0EB #		
22・4・23				ジャニス工業株式会社	図番	C87ST070	