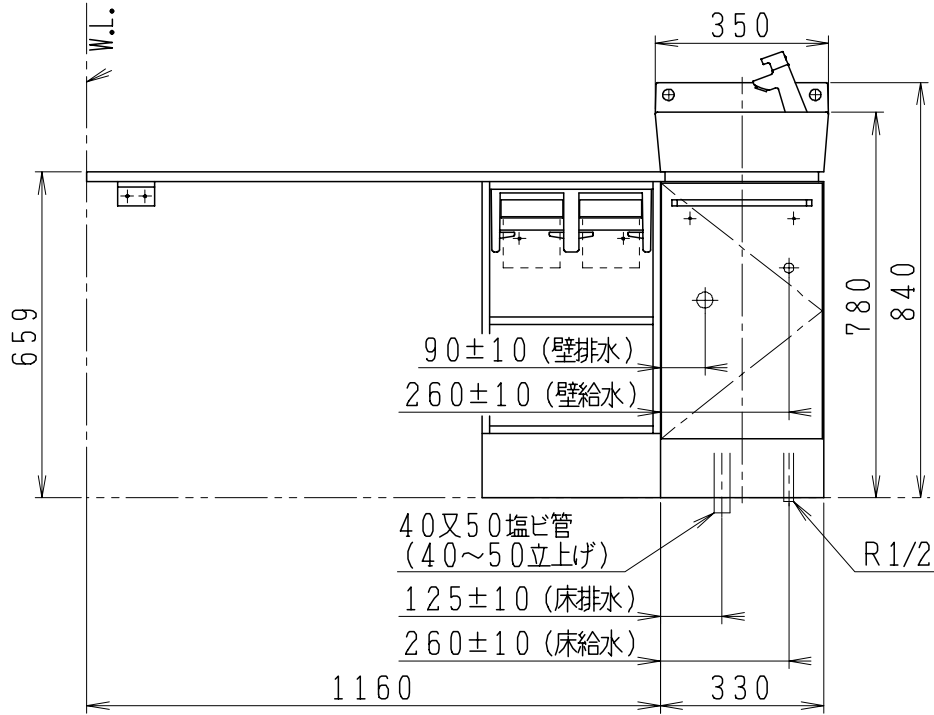
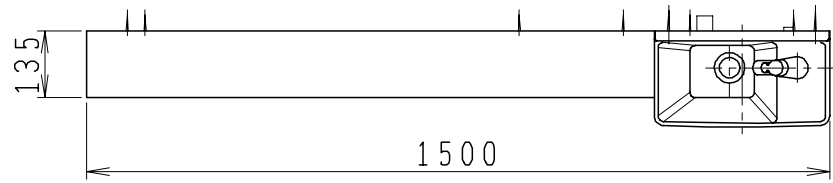


|            |     |     |     |    |    |    |     |
|------------|-----|-----|-----|----|----|----|-----|
| 21.11.26   | 製 図 | 写 図 | 検 図 | 承認 | 品名 | 品番 | 尺 寸 |
| 間瀬         |     |     |     | 古林 |    |    |     |
| ジャニス工業株式会社 |     |     |     |    |    |    |     |



SDJ150RA3の内訳

| 品番         | 品名            | 個数 |
|------------|---------------|----|
| LTCJ3501R  | キャビネット付手洗器    | 1  |
| LUCP3504TN | カウンター         | 1  |
| LTCJ360A   | 紙巻器付サイドキャビネット | 1  |

※止水栓、壁排水用の排水L管は別途手配になります。

| 品番            | 品名              | 個数 |
|---------------|-----------------|----|
| NL221F60WY    | アングル形止水栓 (共用形)  | 1  |
| NL211F420WY30 | ストレート形止水栓 (共用形) | 1  |
| 44131         | 排水L管            | 1  |

