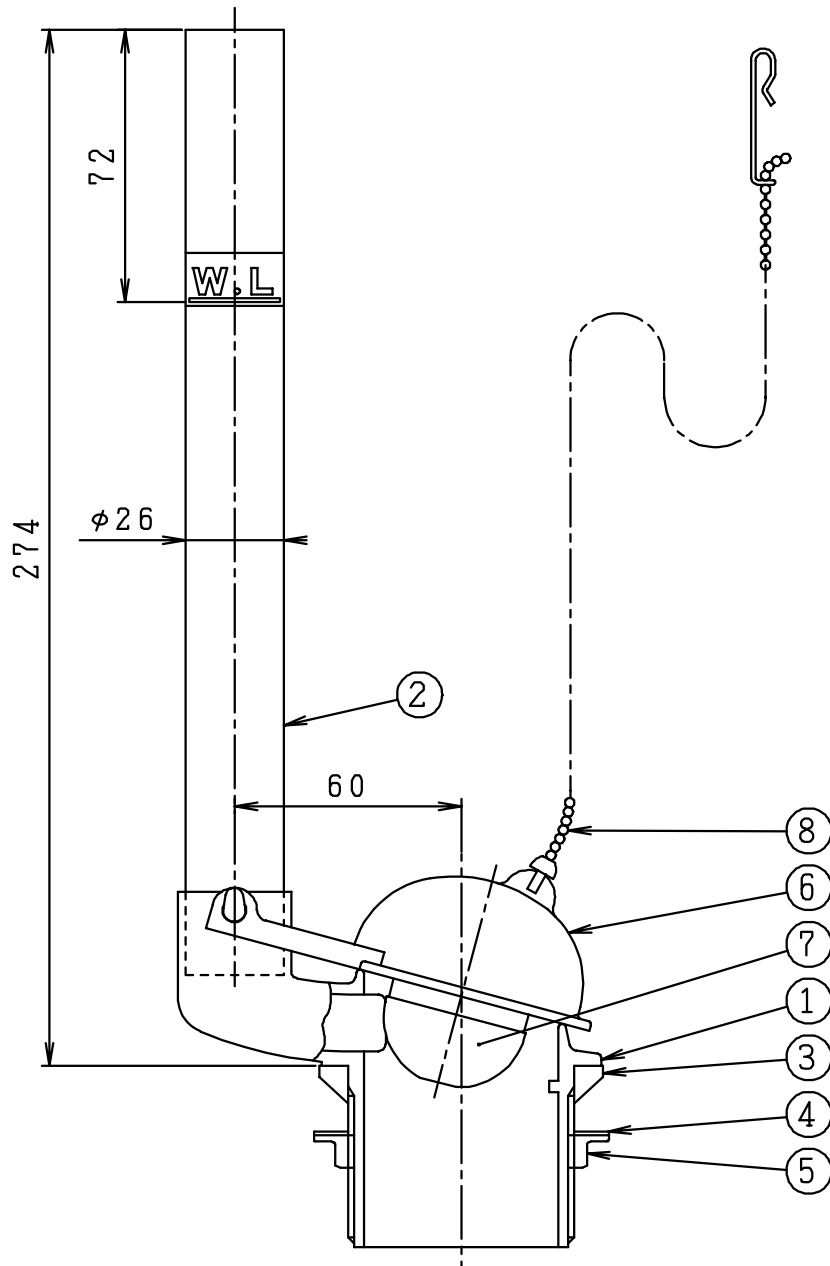


番号	品名	材質	個数	備考
1	本体	合成樹脂	1	
2	オーバーフロー管	合成樹脂	1	
3	三角パッキン	合成ゴム	1	
4	スリップワッシャー	合成樹脂	1	
5	フランジ付ナット	黄銅鋳物	1	
6	フロート(上部)	合成ゴム	1	
7	フロート(下部)	合成樹脂	1	
8	ボールチェーン	ステンレス	1	長さ250mm



設計	製図	検図	承認	品名	品番	尺度
				密結ロータンク用排水器具 51	NC518CPD	1/2
. . . 11.6.22				シャニス工業株式会社	図番	J69933