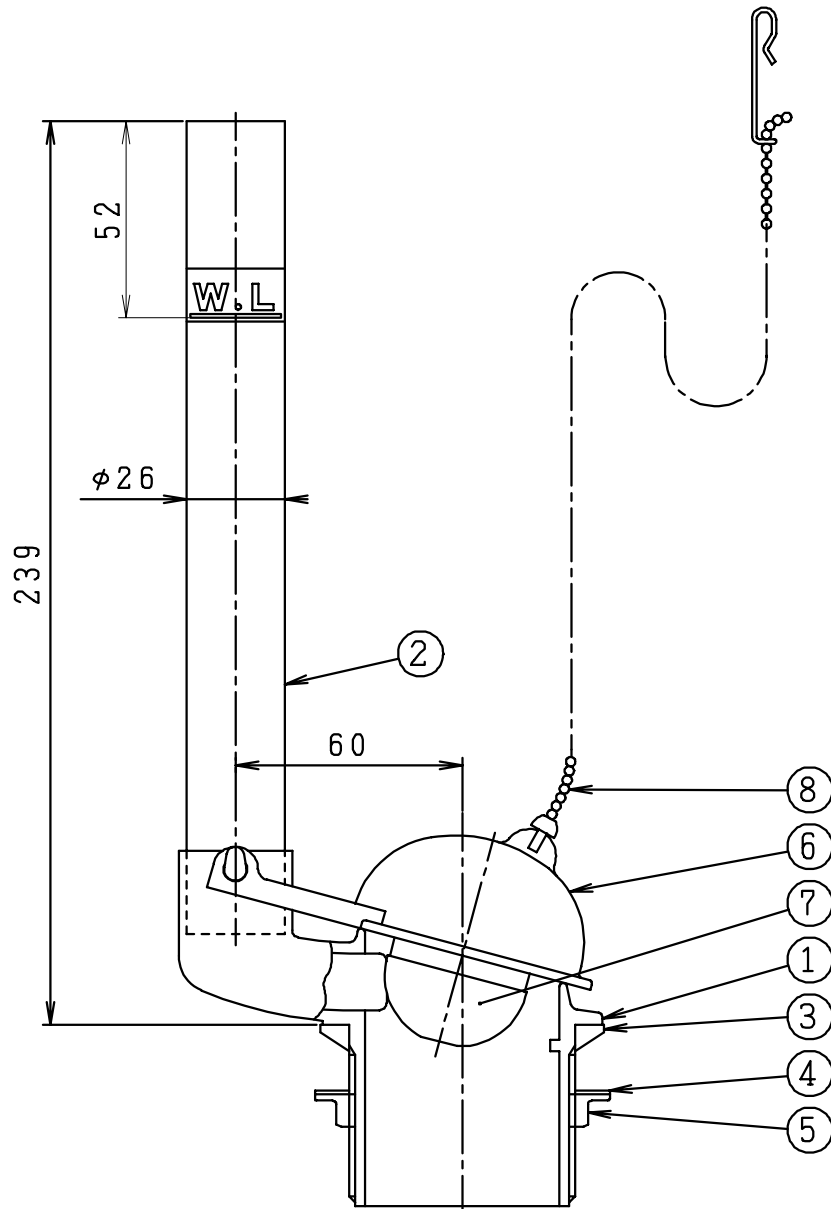


番号	品名	材質	個数	備考
1	本体	合成樹脂	1	
2	オーバーフロー管	合成樹脂	1	
3	三角パッキン	合成ゴム	1	
4	スリップワッシャー	合成樹脂	1	
5	フランジ付ナット	黄銅鑄物	1	
6	フロート(上部)	合成ゴム	1	
7	フロート(下部)	合成樹脂	1	
8	ボールチェーン	ステンレス	1	長さ250mm



設計	製図	検図	承認	品名	品番	尺度
	間瀬		古林	密結ロータンク用排水器具 51	NC538CP	1/2
...	21.9.25			ジャニス工業株式会社	図番	