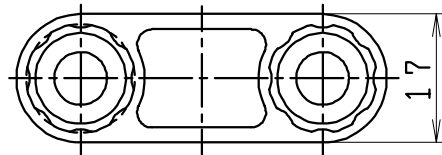
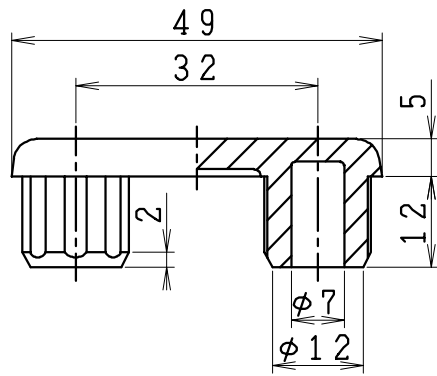


番号	品名	材質	個数	備考
1	台座	TPE	1	便座用



設計	製図	検図	承認	品名	前丸便座 台座ゴム	品番	85414	尺度	1/1
	竹内	間瀬	古林						
. . . 19:11:15				シャニス工業株式会社		図番	960900		