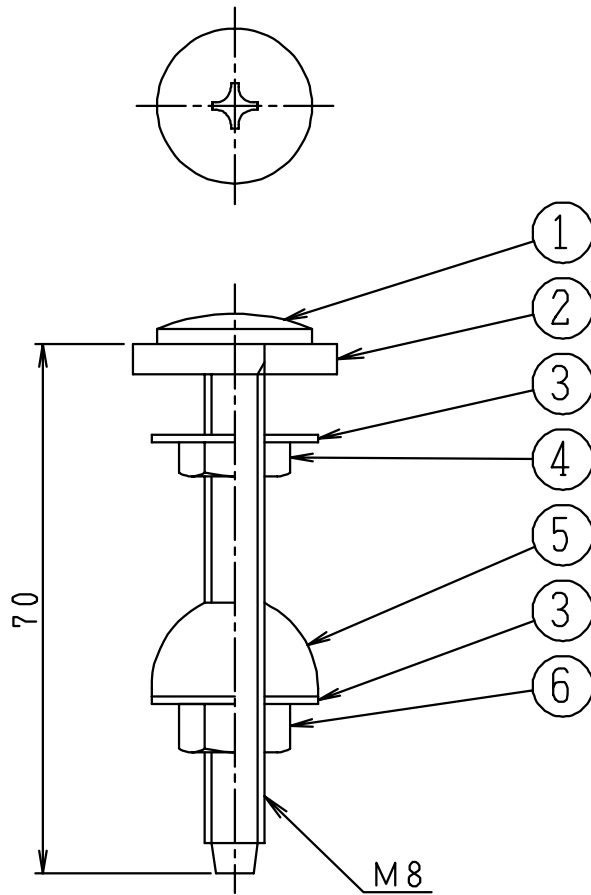


番号	品名	材質	個数	備考
1	ボルト	ステンレス	1	
2	パッキン	合成ゴム	1	
3	座金	ステンレス	2	
4	六角ナット	黄銅棒	1	ニッケルメッキ
5	半丸パッキン	合成ゴム	1	
6	六角ナット	黄銅棒	1	ニッケルメッキ



設計	製図	検図	承認	品名 密結タンク用取付ボルト (2本1組)	品番 NCD140E1	尺 度 1 / 1
	風穴					
. . . 15:10:6				品名 <b>シャニス工業株式会社</b>	図番 241100	